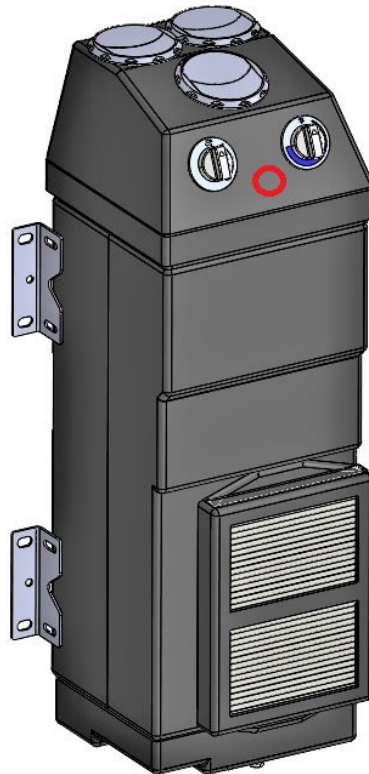


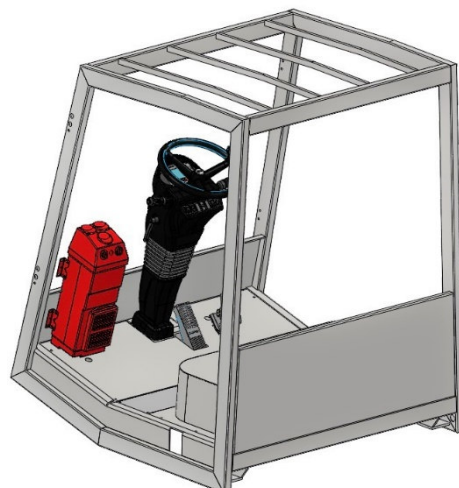
SYDNEY HVAC

Gruppo Climatizzatore caldo-freddo a bauletto

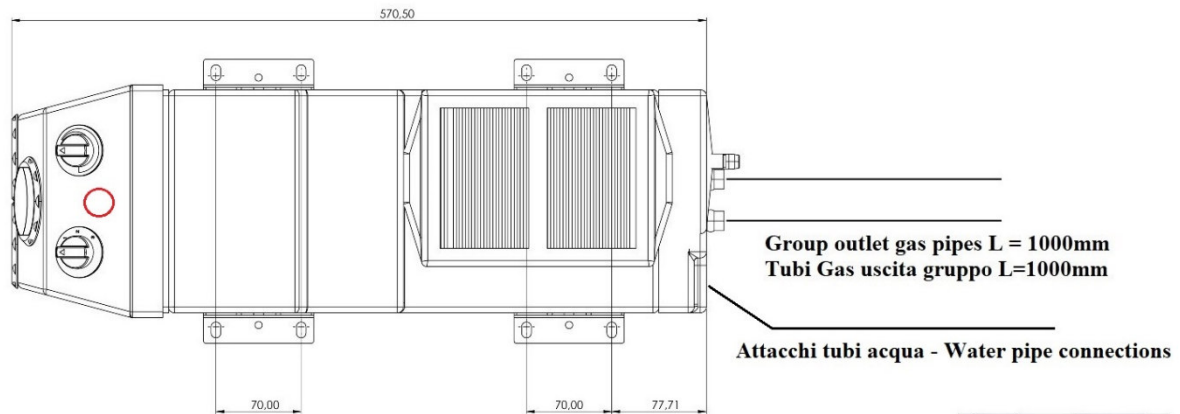
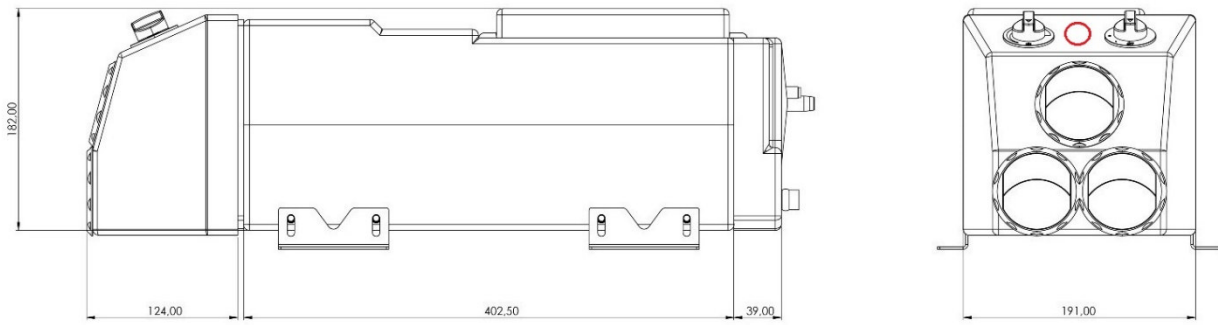
Hot-cold box air conditioning unit



Posizione in cabina – Position in the Cabin



HVAC Group Units



Cavo Verde uscita compressore AC
Green cable for AC compressor output

Alimentazione / cavo Rosso Positivo +12 o 24 Volt
Power supply / Red Positive cable +12 or 24 Volt

Cavo Rosa positivo valvola acqua

Pink Cable water valve positive

Alimentazione / cavo nero
Negative power supply / black wire



Thread size: / Filetto:
5/8" and 7/8"

Tubi acqua Ø 16 mm
Water hoses Ø 16 mm



Ø 16

SYDNEY HVAC Climatizzatore caldo freddo Universale – Universal hot cold air conditioning

Codice Componente – Component Code	U20CF Version 12V
	U21CF Version 24V
Potenza in riscaldamento @ -10° Heating Power @-10°	4 Kw @ -10°
Potenza in raffreddamento @+40° Cooling Power @+40°	4 Kw @ +40°
Portata Aria (bocca libera) AirFlow (free mouth)	510 m3/h
Assorbimento Elettrico ventilatore Fan Power consumption	@ 12V=19Ah - @24V=8Ah
Velocità ventilatore Ventilation Speed	3
Peso - weight	7,5 Kg