

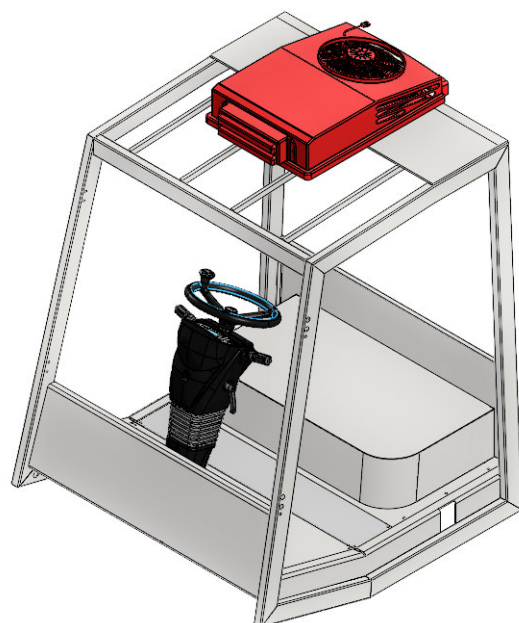
MINIROOF

Gruppo climatizzatore universale a tetto

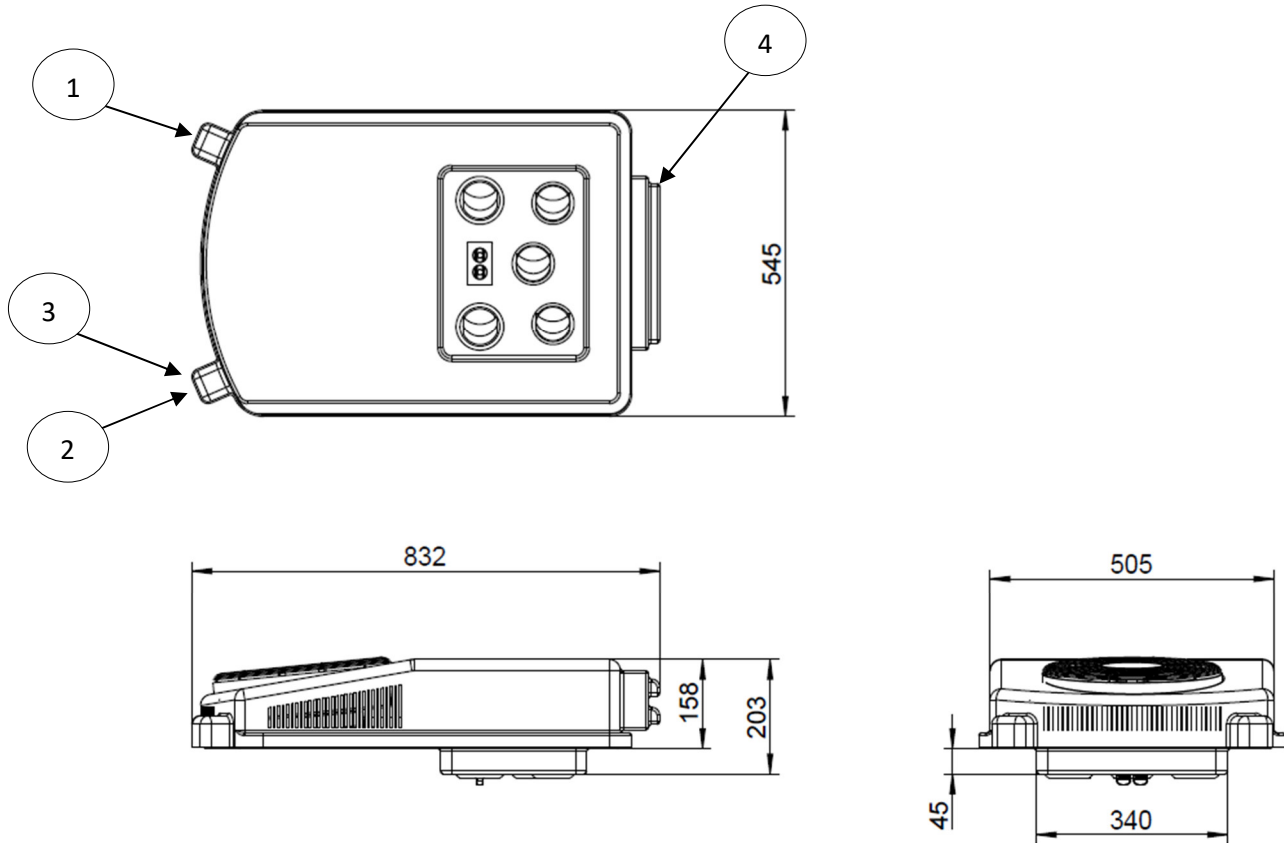
Universal Air Conditioning unit on the roof



Posizione in cabina – Position in the Cabin



HVAC For Roof



HVAC GROUP FOR ROOF

Gruppo climatizzatore caldo-freddo a tetto - Roof-mounted hot-cold air conditioning unit

Codice Componente – Component Code	U90CF Version 12 Volt
	U91CF Version 24 Volt
Classe di protezione – Protection Class	IP44
Potenza in raffreddamento @ +40° Cooling Power @ +40°	4 Kw
Potenza Riscaldamento @ -10° Heating Capacity @ -10°	5 Kw
Portata Aria (bocca libera) - AirFlow (free mouth)	750 m3/h
Corrente assorbita Servizi – Service Current Draw	Servizi @24V=12Ah – Services @24V = 12Ah Servivi @12V=24Ah – Services @12V = 24Ah
Velocità ventilatore - Ventilation Speed	3
1 - 2 Connessioni tubi - Pipe connections	1 = 7/8" – 14 UNF - 2A 2 = 3/4" – 16 UNF - 2A
3 - Connessioni tubo acqua - water pipe connections	3 = tubi acqua Ø11 - 15,5 - Water pipes Ø11 - 15,5
4 – Filtro aria carta – Paper Air filter	4 = Poliestere Viscoso - Viscose Polyester
Refrigerante - Refrigerant	R134a (non incluso) - R134a (not included)
Peso - weight	18 Kg