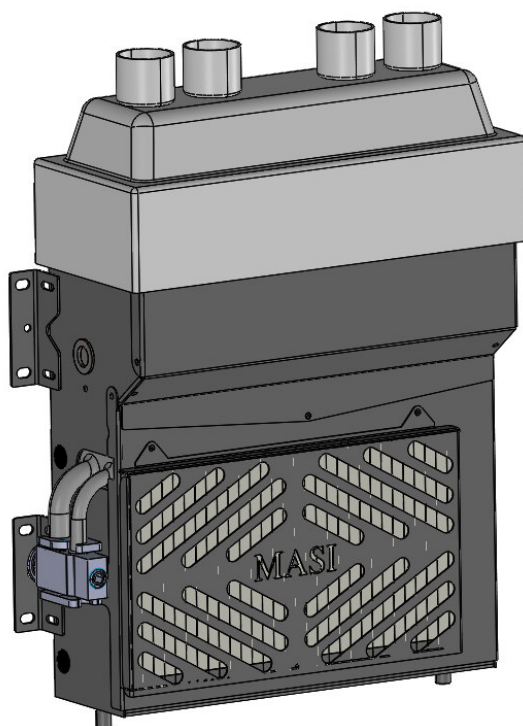


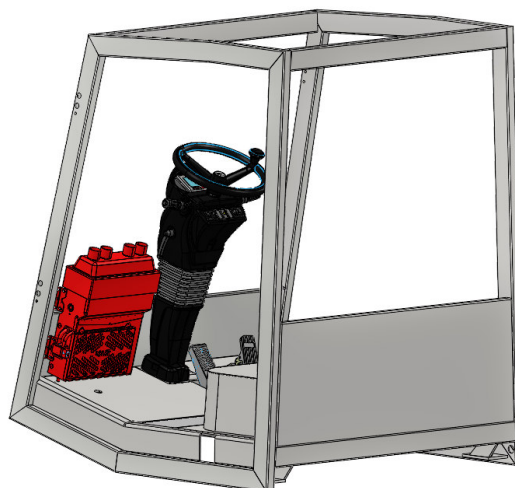
## ELECTRICAL MONTREAL HVAC

Gruppo Climatizzatore Elettrico con mascherina porta tubo 4X45

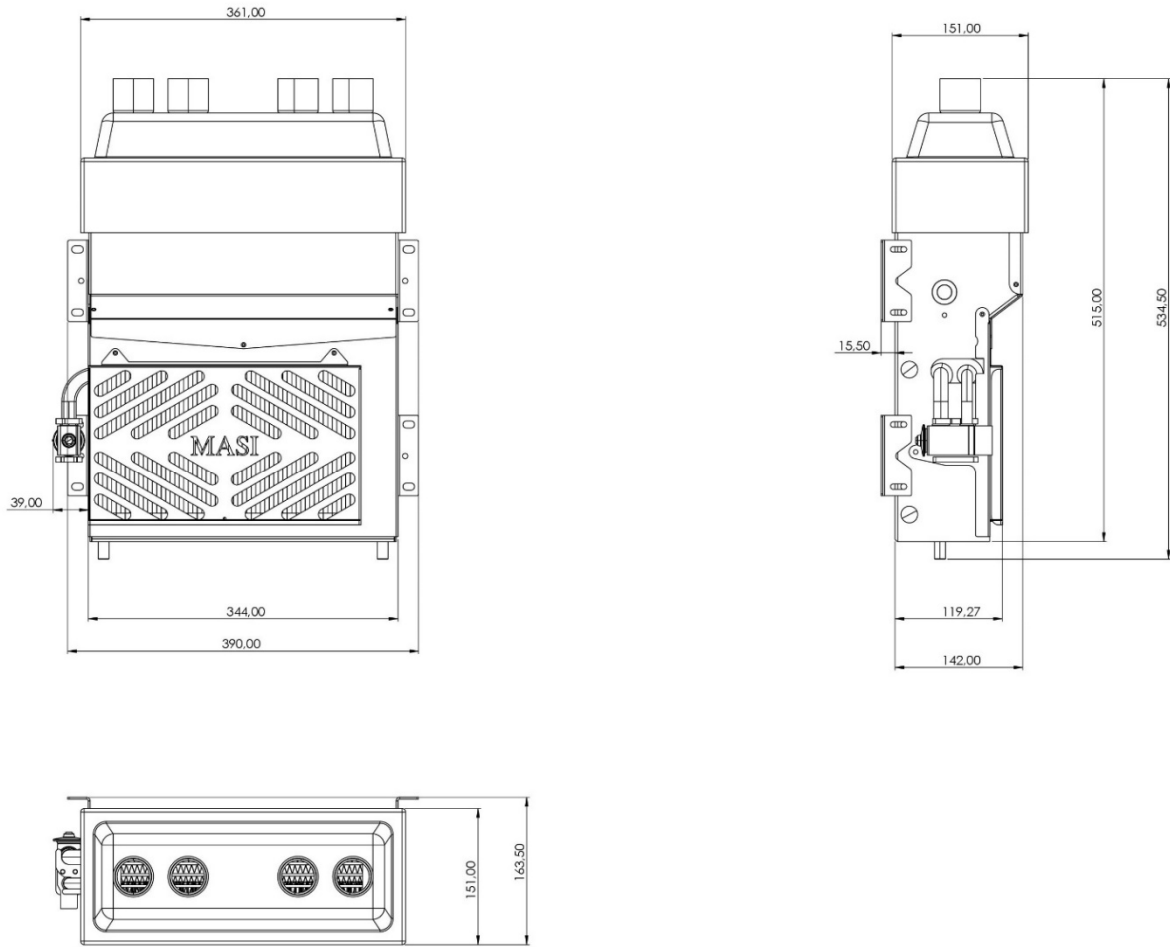
Electric climate control unit with 4X45 hose holder mask



Posizione in cabina – Position in the Cabin



# EH-VAC Units



## ELECTRICAL MONTREAL HVAC Gruppo climatizzatore elettrico – Electric Climate Control Unit

### EH-VAC Units Freddo & Caldo Elettrico con PTC – Cooling & Electric PTC Heating

Codice Componente – Component Code	U204CF Version 24V@24V
	U205CF Version 48V@24V
	U206CF Version 80V@24V
	U207CF Version 96V@24V
	U208CF Version 120V@24V
Corrente Assorbita in riscaldamento Current Draw PTC Heating	@24V=50Ah - @48V=33Ah - @80V=25Ah - @96V=20Ah - @120V=20Ah
Potenza in riscaldamento @ -10° Heating Power @-10°	3.5 Kw @ -10°
Livello di potenza riscaldamento Heating Power level	3 (teleruttori per gestire i livelli non compresi) 3 (contactors to manage levels not included)
Potenza in raffreddamento @+40° Cooling Power @+40°	8 Kw @ +40°
Portata Aria (bocca libera) AirFlow (free mouth)	650 m3/h
Assorbimento Elettrico Ventilatore Fan Power consumption	@ 12V=15Ah - @24V=8Ah
Velocità ventilatore – Ventilation Speed	3
Peso - weight	7 Kg