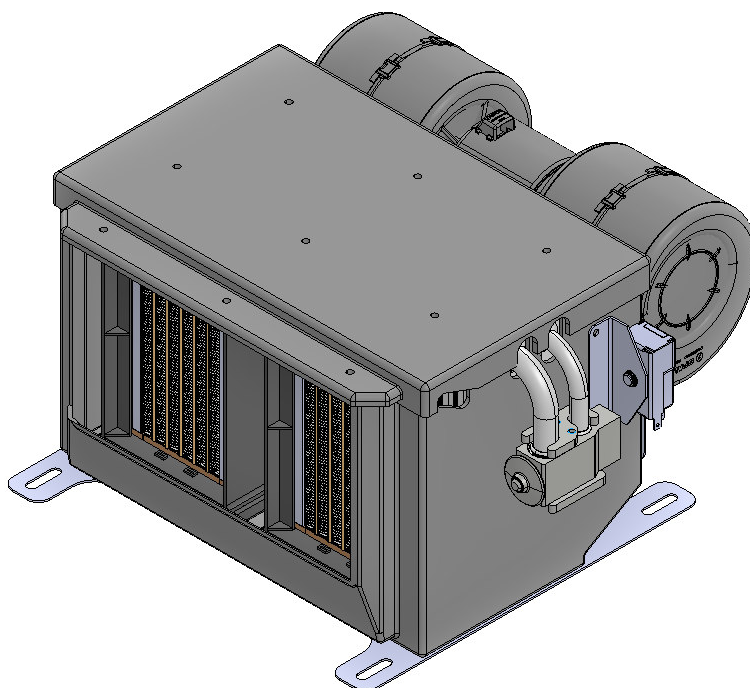


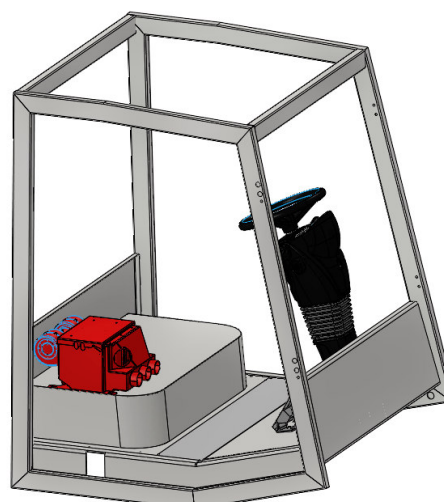
ELECTRICAL HVAC BOSTON BASIC

Gruppo Climatizzatore con riscaldatore Elettrico

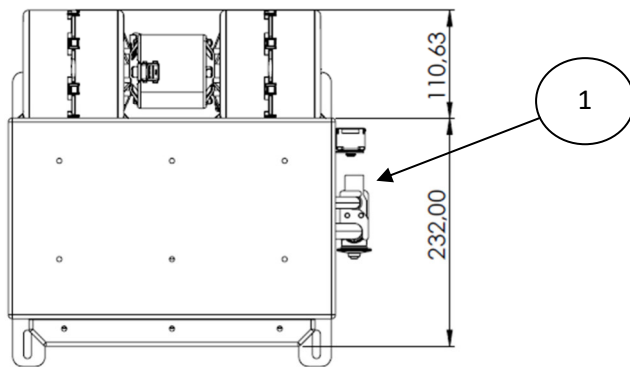
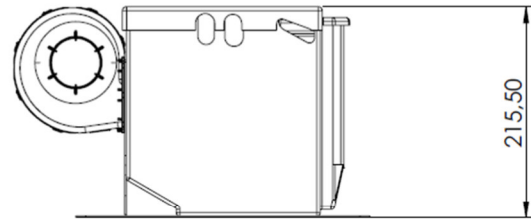
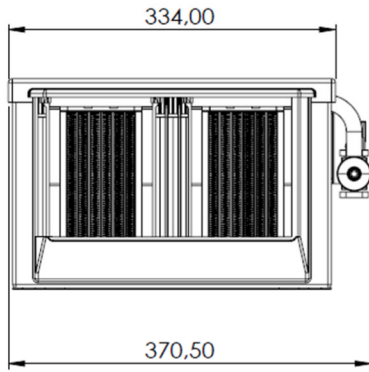
Air conditioning unit with electric heater



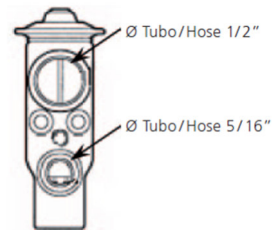
Posizione in cabina – Position in the Cabin



EH-VAC Units



1.Valvola Espansione-Expansion Valve



ELECTRICAL HVAC BOSTON BASIC Gruppo climatizzatore elettrico – Electric Climate Control Unit

EH-VAC Units Freddo & Caldo Elettrico con PTC – Cooling & Electric PTC Heating

Codice Componente – Component Code	U84CF.16 Version 96V@12V U85CF.4 Version 96V@24V U85CF.3 Version 120V@24V U84CF.16 Version 120V@12V U85Cf.6 Version 24V@24V
Corrente Assorbita in riscaldamento Current Draw PTC Heating	@24V = 65Ah - @ 96V = 25Ah - @120V 20Ah
Potenza in riscaldamento @ -10° Heating Power @-10°	3.5 Kw @ -10°
Livello di potenza riscaldamento Heating Power Level	3 (teleruttori per gestire i livelli non compresi) 3 (contactors to manage levels not included)
Potenza in raffreddamento @+40° Cooling Power @+40°	8 Kw @ +40°
Portata Aria (bocca libera) AirFlow (free mouth)	650 m3/h
Assorbimento Elettrico ventilatore Fan Power consumption	@ 12V=15Ah - @24V=8Ah
Velocità ventilatore Ventilation Speed	3
Peso - weight	6,5 Kg
Note - Notes	(IT)- Disponibili a richieste mascherine dedicate distribuzione aria (GB)- Dedicated air distribution bezels available on request