



MIAMI AIR

**RISCALDATORE STANDARD SOTTOTETTO
STANDARD UNDER ROOF TYPE HEATER**



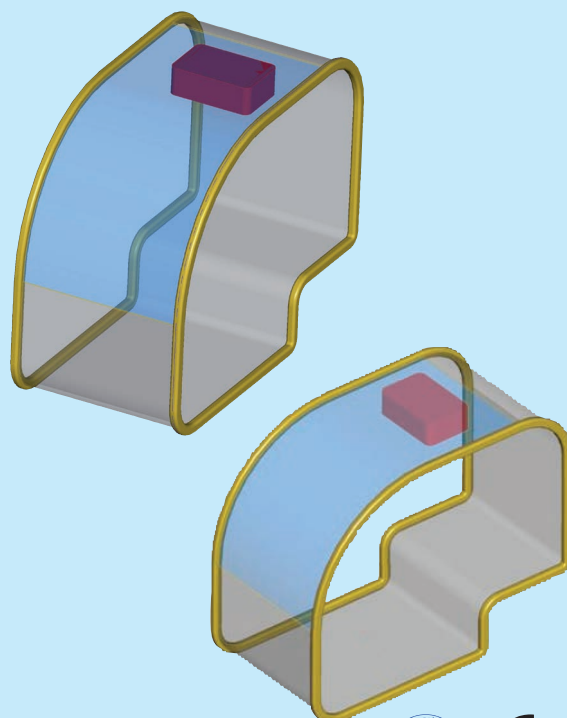
RISCALDATORE - HEATER

TIPO APPLICAZIONE:

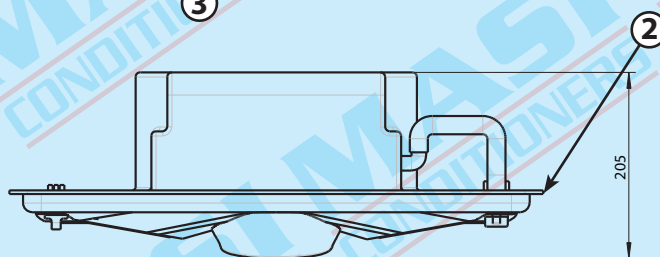
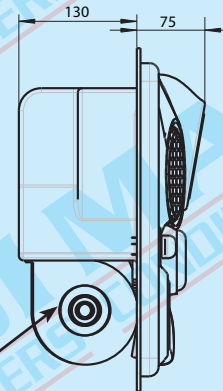
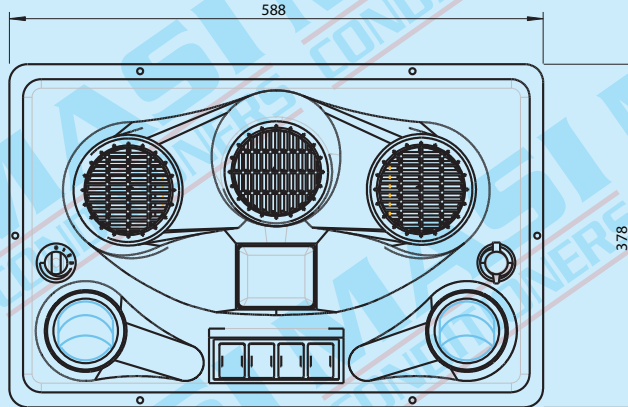
Sotto tetto

TYPE OF APPLICATION:

Under roof



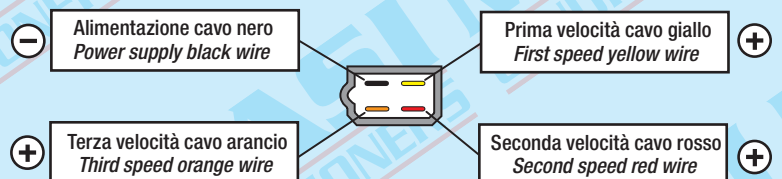
RISCALDATORE STANDARD SOTTOTETTO STANDARD UNDER ROOF TYPE HEATER



CODICE PART NUMBER	VERSIONE VERSION
U34CC	12 V.
U35CC	24 V.
* U34CC.2	12 V.
* U35CC.2	24 V.
* Versione senza porta interruttori * Version without door interrupting	

DATI TECNICI - TECHNICAL DATA	
Potenza riscaldamento - Heating capacity	6 Kw
Portata aria - Air flow	750 m ³ /h
Corrente assorbita - Current draw (12v)	16 Ah
Corrente assorbita - Current draw (24v)	8 Ah
Peso - Weight	7 Kg

1 Connettore quattro vie Four way connector



2 Tubi acqua Ø 16 mm. - Ø 10 mm. (vedi optional) Water hoses Ø 16 mm. - Ø 10 mm. (see optional)



3 Predisposizione interruttori (vedi optional) Arrangement for optional switches

OPTIONAL					
	Codice 068036.2 Interruttore tergi con lavavetro Part number 068036.2 Wiper switch with windshield washer		Codice 068036.3 Interruttore faro da lavoro Part number 068036.3 Working light switch		Codice 068036.4 Interruttore lampada rotante Part number 068036.4 Rotating lamp switch
					Cod. 007003 Riduzione per tubo acqua da 16mm a 10mm Part number 007003 Water hose reduction from 16mm to 10mm.