



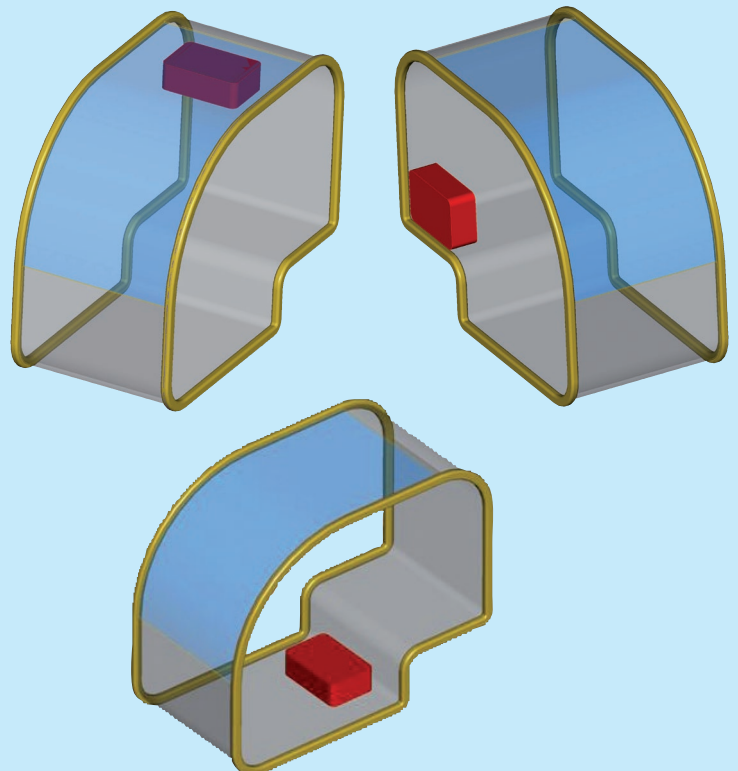
RISCALDATORE - HEATER

TIPO APPLICAZIONE:

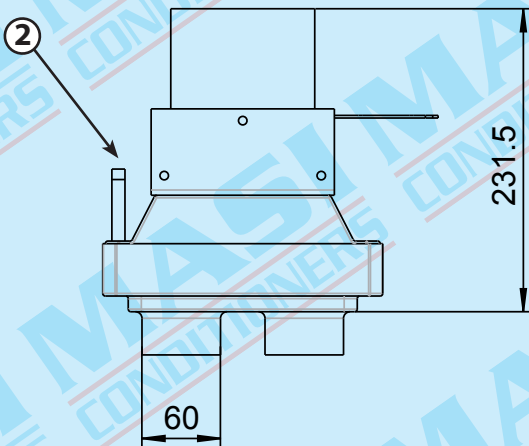
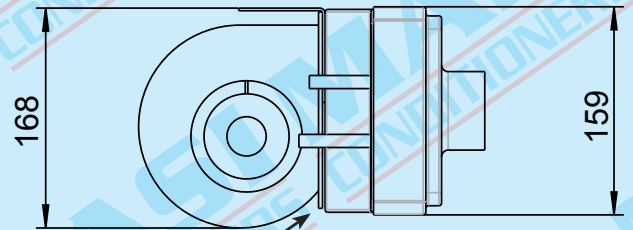
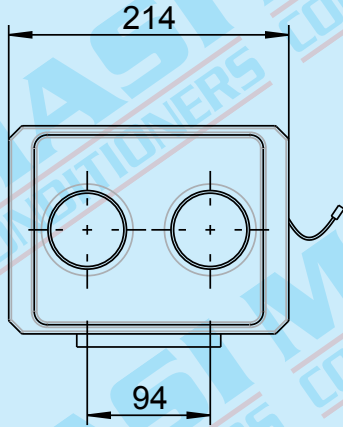
Sotto tetto
Sotto sedile
A parete
A cruscotto

TYPE OF APPLICATION:

Under roof
Ander seat
Wall
Dash board



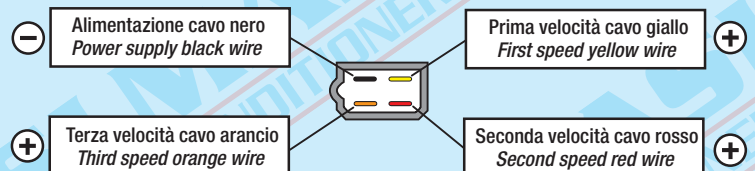
RISCALDATORE STANDARD STANDARD HEATER



CODICE PART NUMBER	VERSIONE VERSION
U18CC.2	12 V.
U19CC.2	24 V.

DATI TECNICI - TECHNICAL DATA	
Potenza riscaldamento - Heating capacity	6,5 Kw
Portata aria - Air flow	450 m ³ /h
Corrente assorbita - Current draw (12v)	15 Ah
Corrente assorbita - Current draw (24v)	7,5Ah
Peso - Weight	3 Kg

① Connettore quattro vie Four way connector



② Tubi acqua Ø 16 mm. Water hoses Ø 16 mm.



OPTIONAL



Codice 032063.4 - Part number 032063.4