



HOUSTON

RISCALDATORE UNIVERSALE - UNIVERSAL HEATER



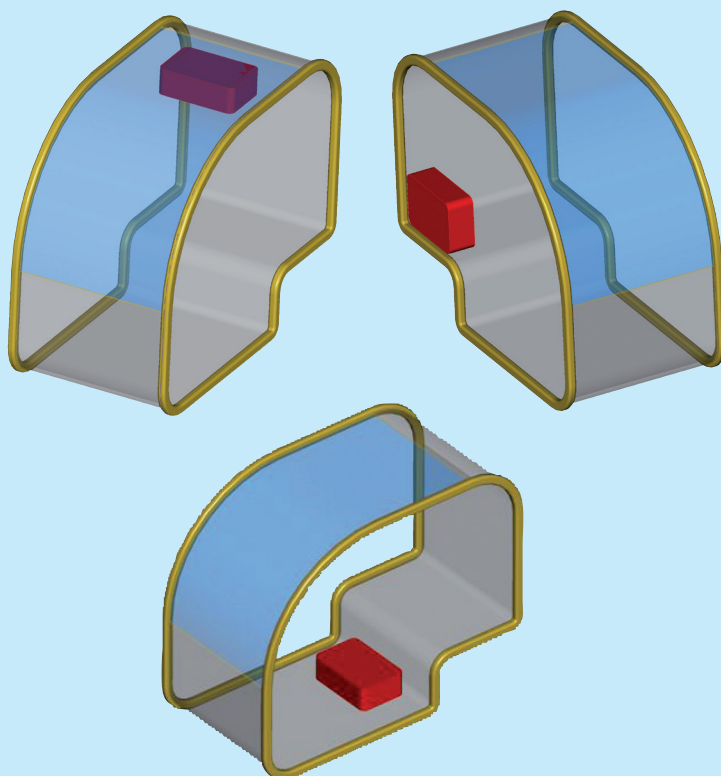
RISCALDATORE - HEATER

TIPO APPLICAZIONE:

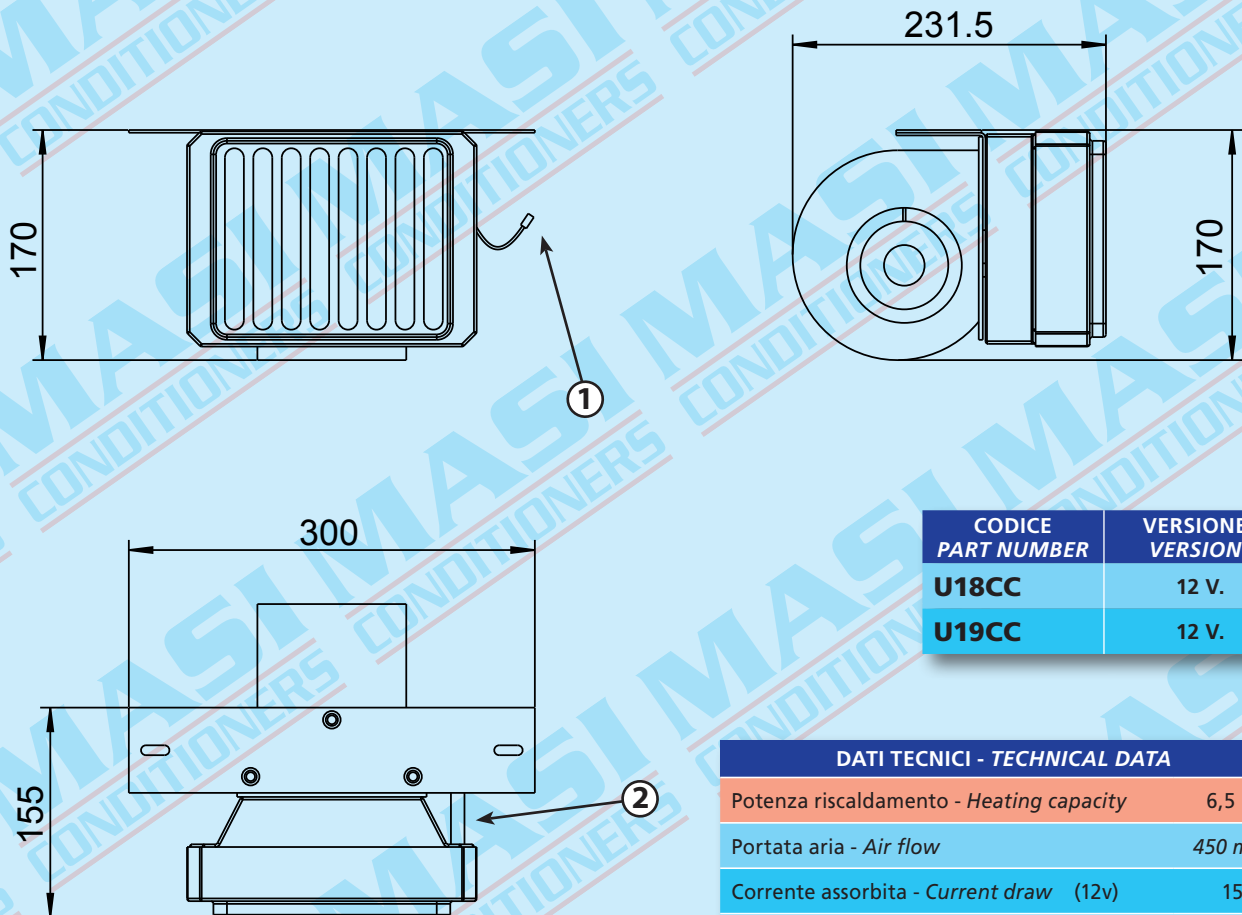
- Sotto tetto
- Sotto sedile
- A parete
- A cruscotto

TYPE OF APPLICATION:

- Under roof*
- Under seat*
- Wall*
- Dash board*



RISCALDATORE UNIVERSALE UNIVERSAL HEATER

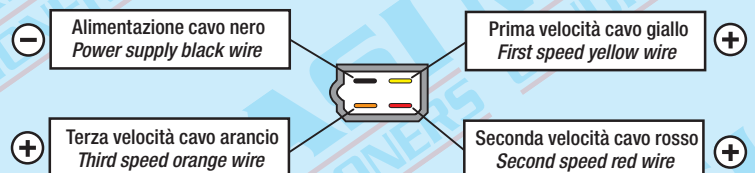


CODICE PART NUMBER	VERSIONE VERSION
U18CC	12 V.
U19CC	12 V.

DATI TECNICI - TECHNICAL DATA	
Potenza riscaldamento - Heating capacity	6,5 Kw
Portata aria - Air flow	450 m ³ /h
Corrente assorbita - Current draw (12v)	15 Ah
Corrente assorbita - Current draw (24v)	7,5Ah
Peso - Weight	3 Kg

1

Connettore quattro vie
Four way connector



2

Tubi acqua Ø 16 mm.
Water hoses Ø 16 mm.

