



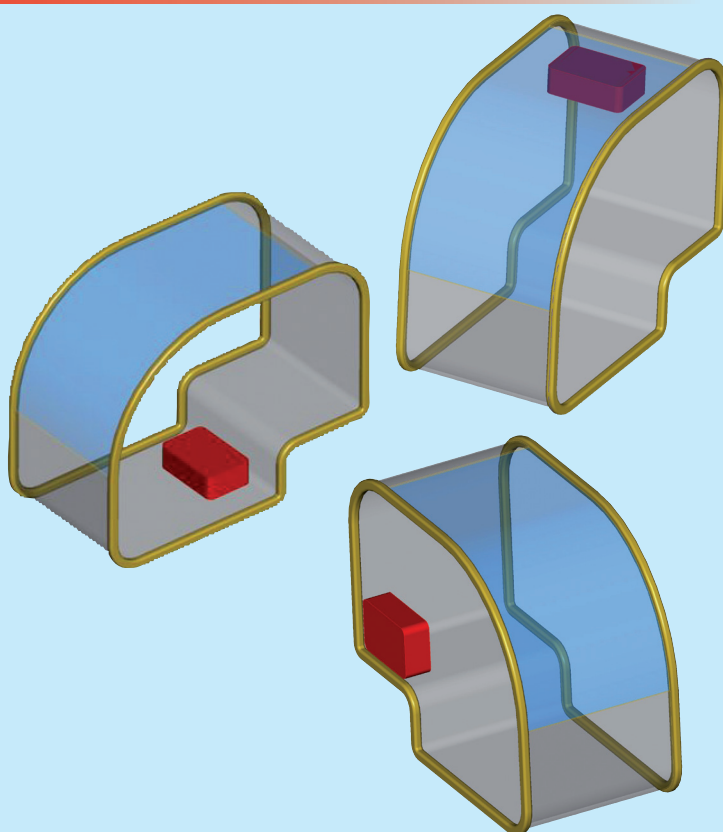
**RISCALDATORE - HEATER**

**TIPO APPLICAZIONE:**

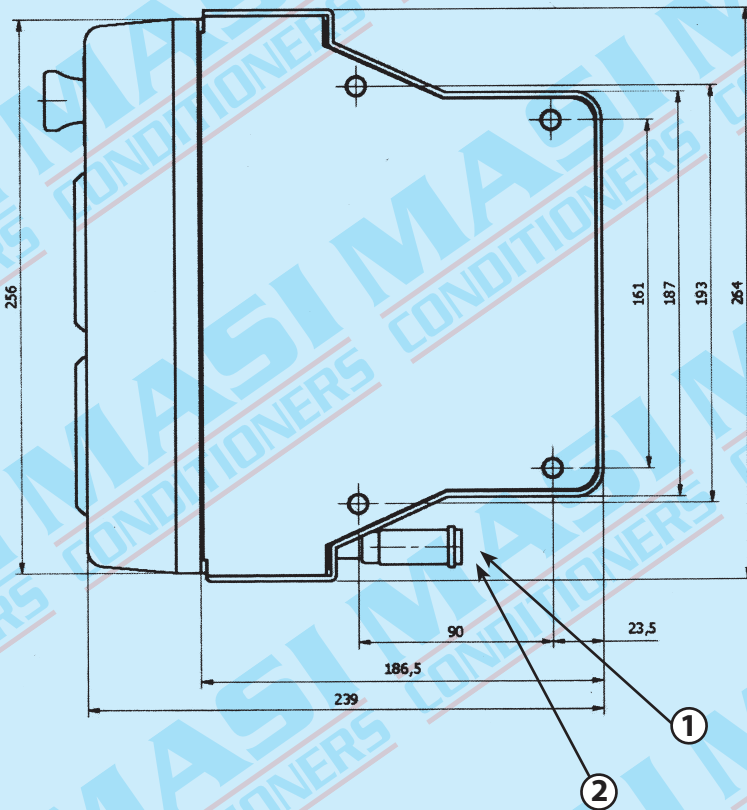
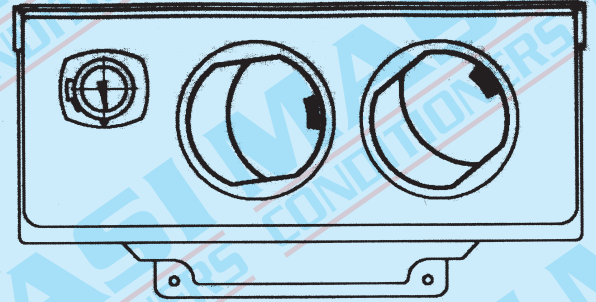
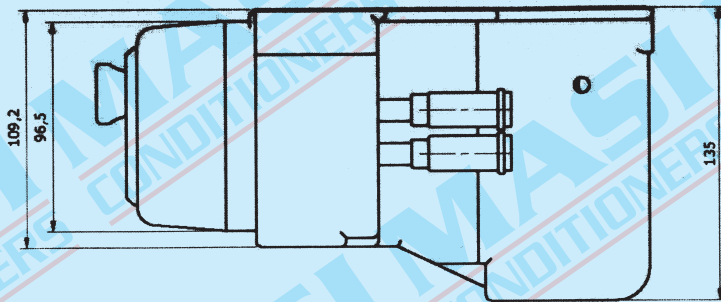
**Sotto tetto**  
**Sotto sedile**  
**A parete**

**TYPE OF APPLICATION:**

**Under roof**  
**Under seat**  
**Wall**



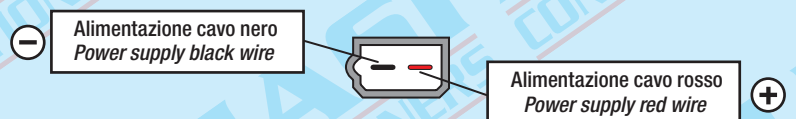
## RISCALDATORE STANDARD STANDARD HEATER



CODICE PART NUMBER	VERSIONE VERSION
<b>U14CC</b>	12 V.

DATI TECNICI - TECHNICAL DATA	
Potenza riscaldamento - Heating capacity	5 Kw
Portata aria - Air flow	250 m <sup>3</sup> /h
Corrente assorbita - Current draw (12v)	2 Ah
Peso - Weight	3,5 Kg

**1** Connettore due vie  
*Two way connector*



**2** Tubi acqua Ø 16 mm.  
*Water hoses Ø 16 mm.*

