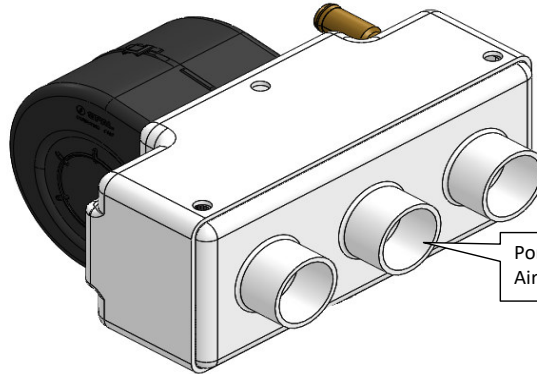
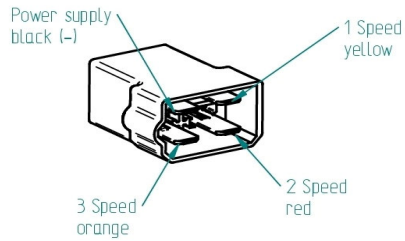
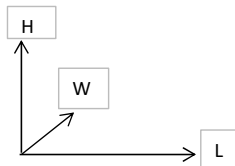


immagine prodotto/product image

Electric Connection



Porta tubo aria 3x45
Air hose holder 3x45



Dati tecnici-Tecnical data		
Codice componente-Component Code	U101CC	U102CC
Nome costruttore-Producer Name	Masicconditioners	Masicconditioners
Nome componente -Component Name	CORONA	CORONA
Descrizione componente -Component Description	HR HEATER 3X45	HR HEATER 3X45
Versione/Revisione -Version/Revision	23/05/2019	23/05/2019
Refrigerante-Refrigerant		
Tensione di alimentazione-Supply voltage	12 V	24 V
Assorbimento elettrico-Power consumption	5,3 A	2,5 A
Portata aria (bocca libera)-Airflow (free mouth)	250 m3/h	250 m3/h
Ventilazione-Ventilation	a 3 velocità/at three speed	a 3 velocità/at three speed
Potenza in riscaldamento @-10°/Heating power @- 10°	4 Kw a -10°	4 Kw a -10°
Connessioni riscaldamento-Heating connections	tubo acqua di 16/water hoses 16	tubo acqua di 16/water hoses 16
Potenza in raffreddamento @+40°/Cooling power @+ 40°		
Connessioni evaporatore-Evaporator connections		
Connessione elettrica-Electrical connection	connettore a 4 vie amp cod.180901-0 - 4 way pin housing connector amp p/n 180901-0	connettore a 4 vie amp cod.180901-0 - 4 way pin housing connector amp p/n 180901-0
Classe di protezione-Protection class	IP31	IP31
Materiale-Material	plastica/plastic	plastica/plastic
Posizione di montaggio-Mounting Position	universale/universal	universale/universal
Dimensioni/dimension	H=143mm/W=240mm/L=246mm	H=143mm/W=240mm/L=246mm
Peso-Weight	5 Kg	5 Kg
Accessori-Accessories/optional		

