



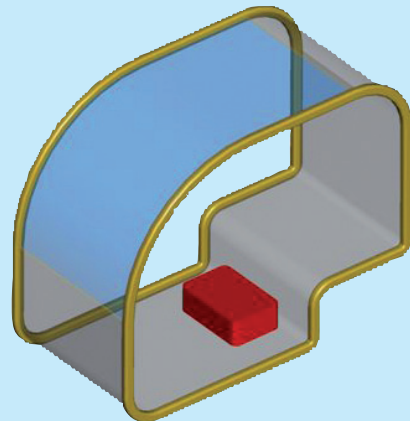
RISCALDATORE - HEATER

TIPO APPLICAZIONE:

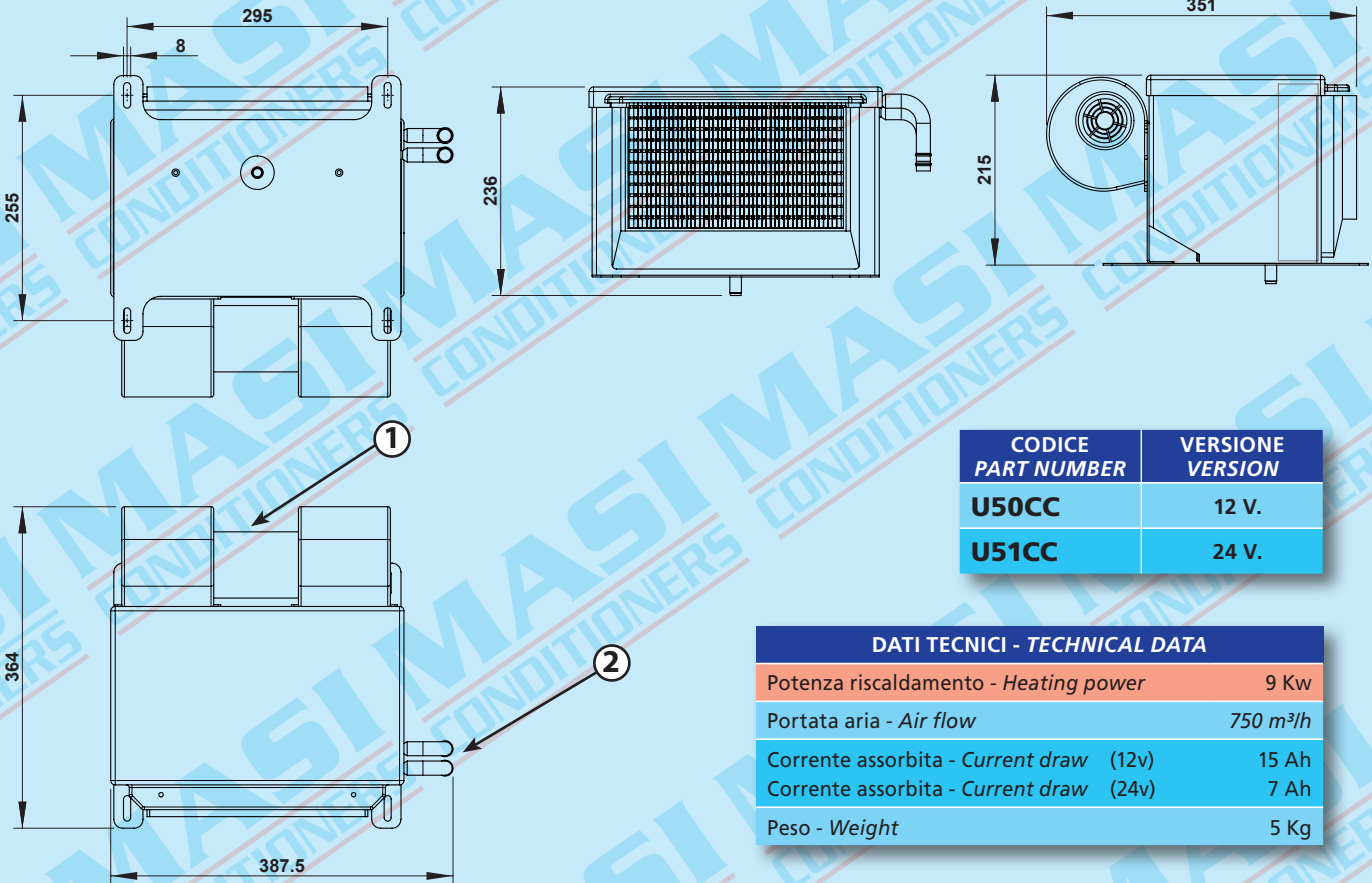
Sotto sedile

TYPE OF APPLICATION:

Under seat

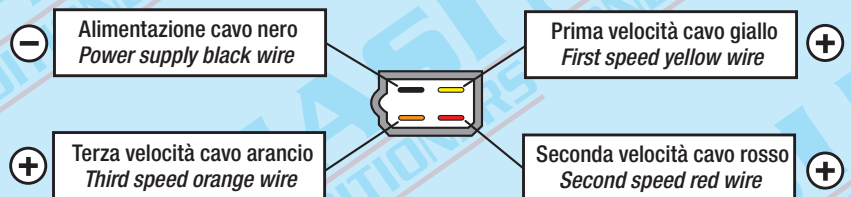


RISCALDATORE UNIVERSALE UNIVERSAL HEATER



1

Connettore quattro vie
Four way connector



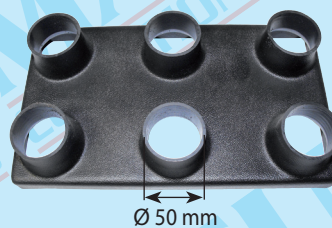
2

Tubi acqua Ø 16 mm.
Water hoses Ø 16 mm.



Codice 030066.1
Per tubi da 45 mm
Code 030066.1
For tubes from 45 mm

Ø 45 mm



Codice 030066.2
Per tubi da 50 mm
Code 030066.2
For tubes from 50 mm

Ø 50 mm