

# EH Electrical Heater

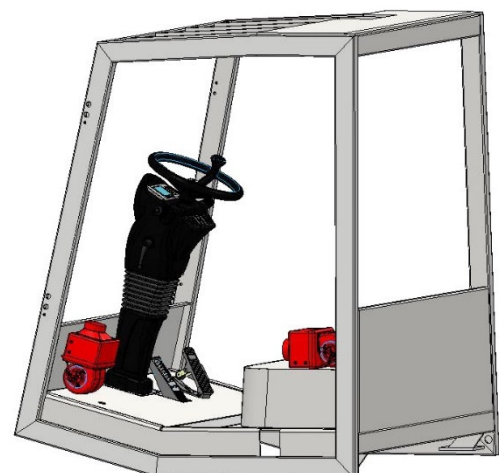
## ELECTRICAL HEATER SMALL

Gruppo Riscaldatore Elettrico Compatto 24-48-80-96 Volt

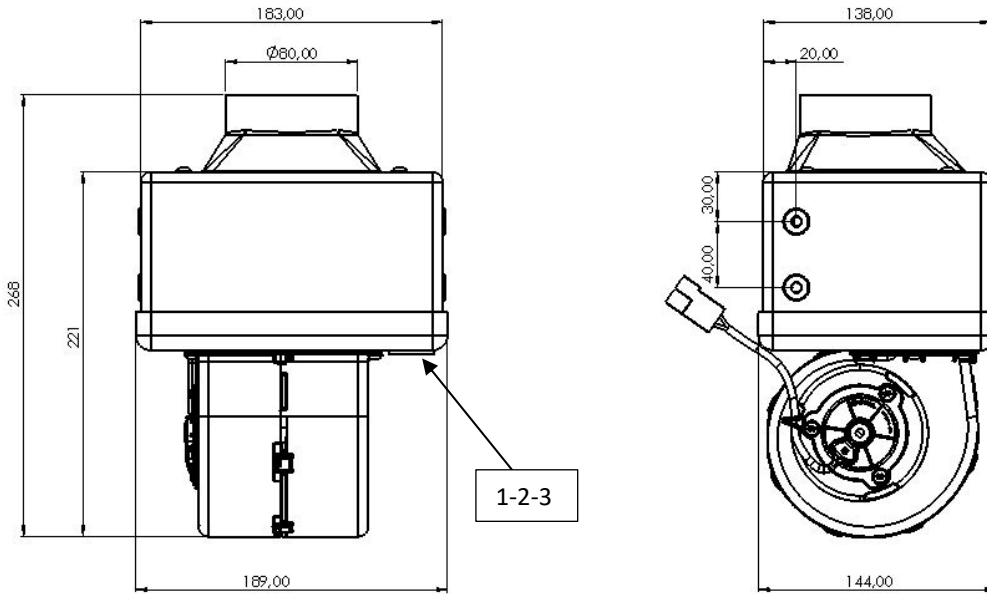
24-48-80-96 Volt Compact Electric Heater Group



Posizione in cabina – Position in the Cabin



# EH Electrical Heater



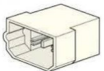
1- Connessione Elettrica Positivo Potenza - Positive Power Electrical Connection



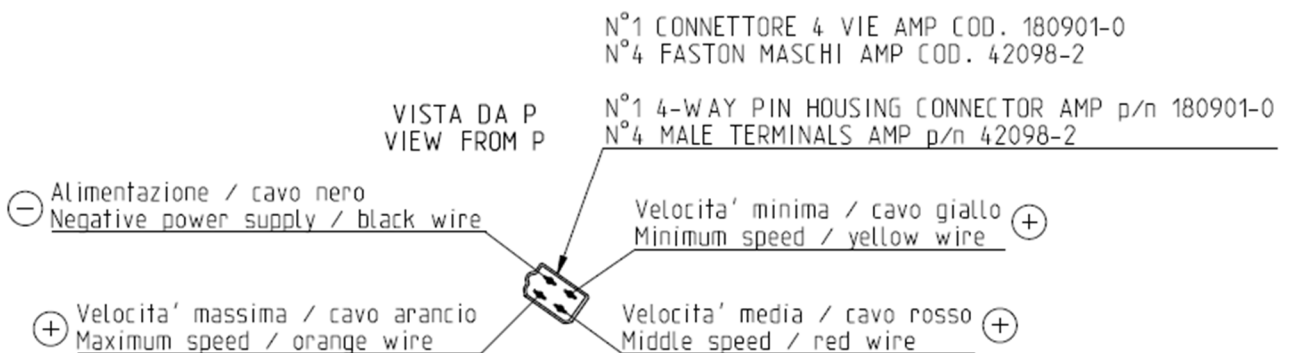
2-Connessione Elettrica Negativo Potenza - Negative Power Electrical Connection



3-Connessione Elettrica Termostato - Thermostat Electrical Connection



4-Connessione Elettrica Ventilatore – Fan Electrical Connection



# EH Electrical Heater

## Electrical Heater Small EHS

Gruppo riscaldatore elettrico - Electric heater unit

Codice Componente – Component Code	U115CC Version @24V
	U116CC Version 48V@12V
	U117CC Version 48V@24V
	U118CC Version 80 - 96V@12V
	U119CC Version 80 - 96V@24V
Potenza in riscaldamento @-10° Heating power @-10°	1 Kw @ -10°
Portata Aria (bocca libera) AirFlow (free mouth)	260 m3/h
Assorbimento Elettrico Power consumption	Servizi @12v = 5,5Ah - @24V=2,5Ah – Services @12v = 5,5Ah - @24V=2,5Ah Potenza Riscaldamento @24V=30Ah - Heating Power @ 24V = 30Ah Potenza Riscaldamento @48V=20Ah - Heating Power @ 48V = 20Ah Potenza Riscaldamento @80V=15Ah - Heating Power @ 80V = 15Ah Potenza Riscaldamento @96V=13Ah - Heating Power @ 96V = 13Ah
Velocità ventilatore Ventilation Speed	3
Peso - weight	3,5 Kg
Note Notes	