

Electrical Heater MIAMI AIR

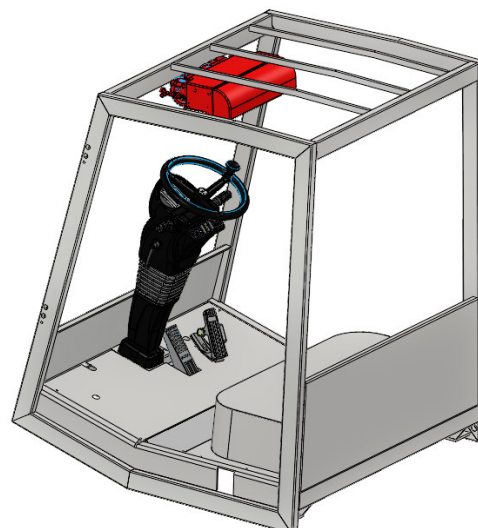
ELECTRICAL HEATER MIAMI AIR

Gruppo Riscaldatore a sotto tetto Elettrico 12-24-48-80-96 Volt

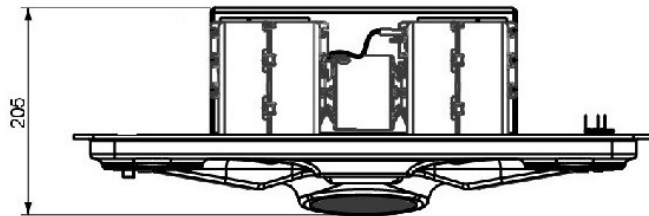
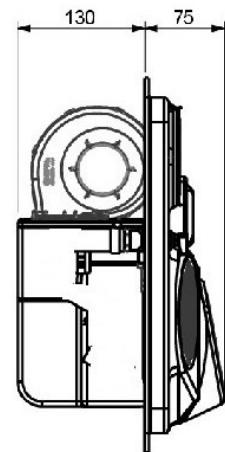
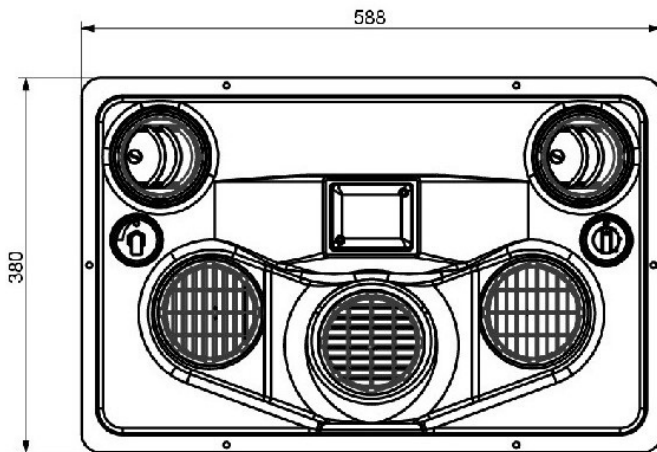
Under Roof Heater Assembly Electric 12-24-48-80-96 Volt



Posizione in cabina – Position in the Cabin



Electrical Heater MIAMI AIR



Electrical Heater MIAMI AIR

Gruppo Riscaldatore Elettrico - Electric Heater unit

Codice Componente – Component Code	U111CC Version 48V@12V
	U112CC Version 48V@24V
	U113CC Version 80-96V@12V
	U114CC Version 80-96V@24V
	U120CC Version 12 Volt
	U121CC Version 24 Volt
Potenza in riscaldamento @-10° Heating power @-10°	1.5 Kw
Portata Aria (bocca libera) AirFlow (free mouth)	690 m3/h
Assorbimento Elettrico Power consumption	Servizi @12 Volt = 15Ah @24 Volt = 7Ah Potenza Riscaldamento @48V=35Ah - Heating Power @ 48V = 35Ah Potenza Riscaldamento @80-96V=25Ah - Heating Power @ 80-96V = 25Ah Potenza Riscaldamento @12V=65Ah - Heating Power @ 12V= 65Ah Potenza Riscaldamento @24V=40Ah - Heating Power @ 24V= 40Ah
Velocità ventilatore Ventilation Speed	3 Step
Regolazione temperatura Temperature Regulation	3 Step
Peso - weight	7 Kg
Note Notes	Per la versione a 12 volt, è consigliato il montaggio di alternatore da 120Ah For the 12 volt version, the installation of a 120Ah alternator is recommended