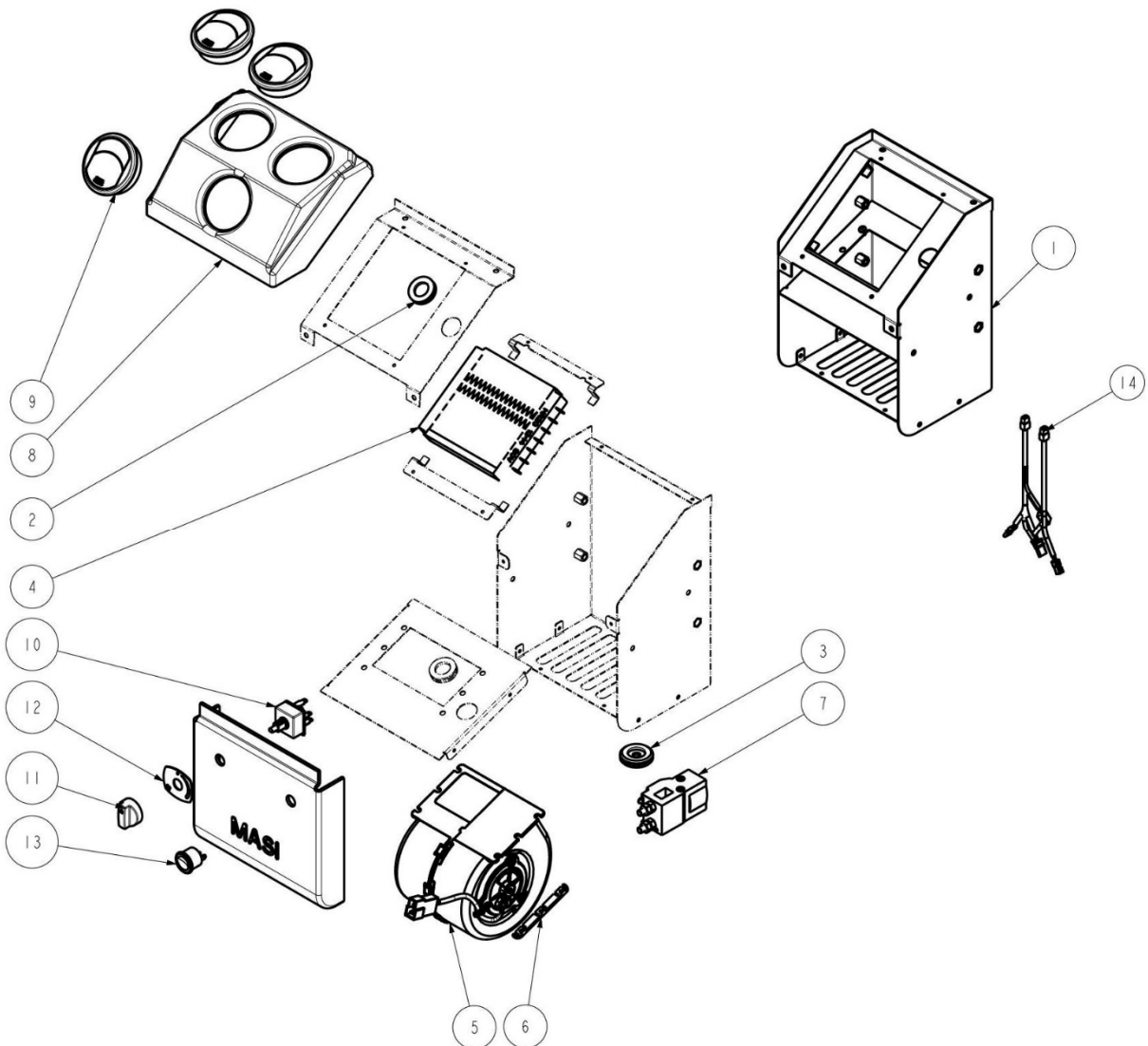
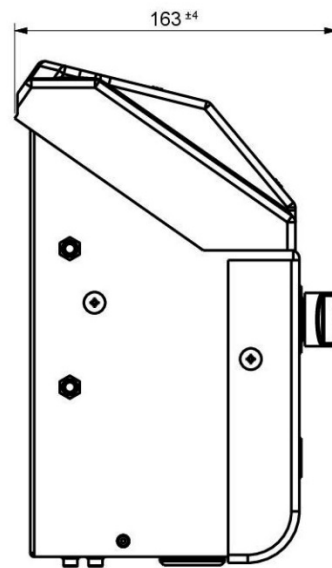
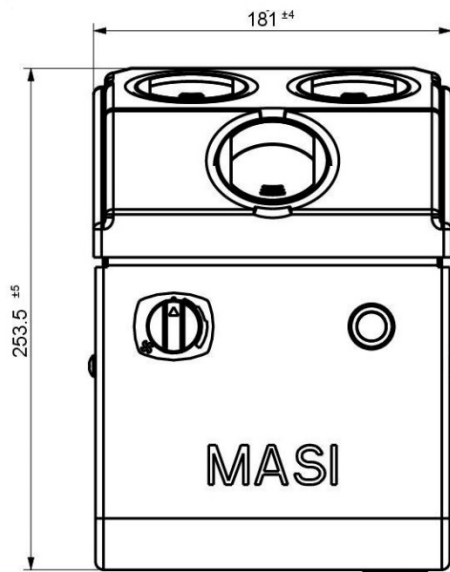


ELECTRIC HEATER 12V



Dati tecnici-Technical data		
Codice componente-Component Code		U68CC
Nome costruttore-Producer Name		Masicconditioners
Nome componente -Component Name		ELECTRIC HEATER EH12
Descrizione componente -Component Description		Riscaldatore elettrico - Electric Heater
Versione/Revisione -Version/Revision		23/05/2019
Refrigerante-Refrigerant		
Tensione di alimentazione-Supply voltage		12V
Assorbimento elettrico-Power consumption		12V= 70Ah
Portata aria (bocca libera)-Airflow (free mouth)		250 m3/h
Ventilazione-Ventilation		a 3 velocità/at three speed
Potenza in riscaldamento @-10°/Heating power @- 10°		2 Kw a -10°
Connessioni riscaldamento-Heating connections		
Potenza in raffreddamento @+40°/Cooling power @+ 40°		
Connessioni evaporatore-Evaporator connections		
Connessione elettrica-Electrical connection		faston maschio 6.35x0.8 - Male terminal 6.35x0.8
Classe di protezione-Protection class		IP31
Materiale-Material		plastica/plastic
Posizione di montaggio-Mounting Position		tutte le posizioni-All positions
Dimensioni/dimension		H=253mm/W=163mm/L=121mm
Peso-Weight		5 Kg
Accessori-Accessories/optional		



Rif.	Descrizione – Description	Code - Codice
1	KIT SCATOLA COMPLETA IN LAMIERA COMPOSTA DA N° 5 PZ COMPLETE BOX KIT IN SHEET METAL COMPOSED OF 5 PCS	032146
2	GOMMINO PASSA CAVO RUBBER CABLE	070007
3	GOMMINO PASSA CAVO RUBBER CABLE	070004
4	PTC FINNED RESISTOR 12V	068098
7	TELERUTTORE 12V 12V TELEUCER	068045
14	CABLAGGIO ELETTRICO ELECTRICAL WIRING	028134
10	INTERRUTTORE VENTILAZIONE 3 V 3 V VENTILATION SWITCH	068005
12	MOSTRINA AIR AIR FLAG	068011.1
11	POMELLO KNOB	068020
5	MOTOVENTILATORE CENTRIFUGO 12V CENTRIFUGAL MOTOR FAN 12V	054007
8	KIT MASCHERINA IN ABS COMPOSTA DA N° 2PZ ABS MASK KIT COMPOSED OF N ° 2PCS	030062
9	DIFFUSORI ARIA AIR DIFFUSERS	063003
13	INT. ON/OFF ILLUMINATO INT. ON / OFF ILLUMINATED	068063.2