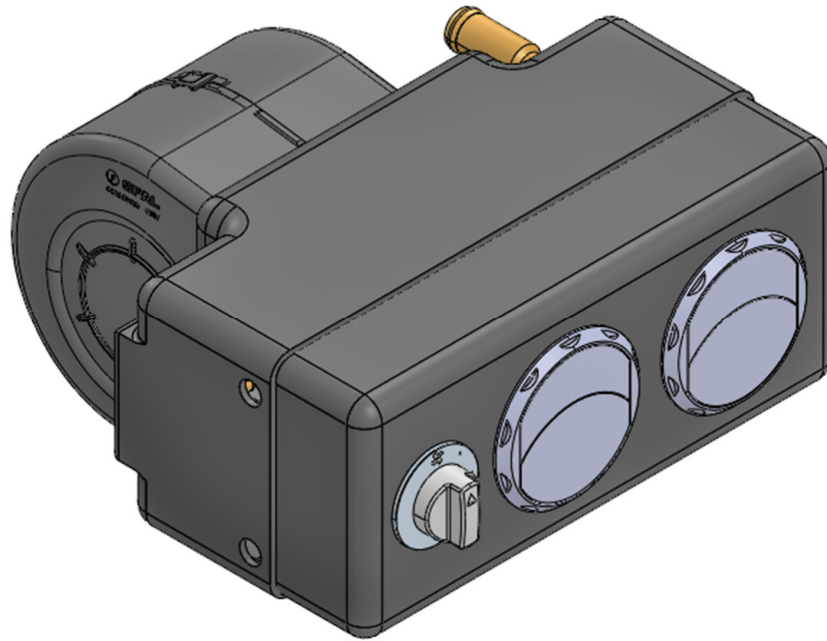


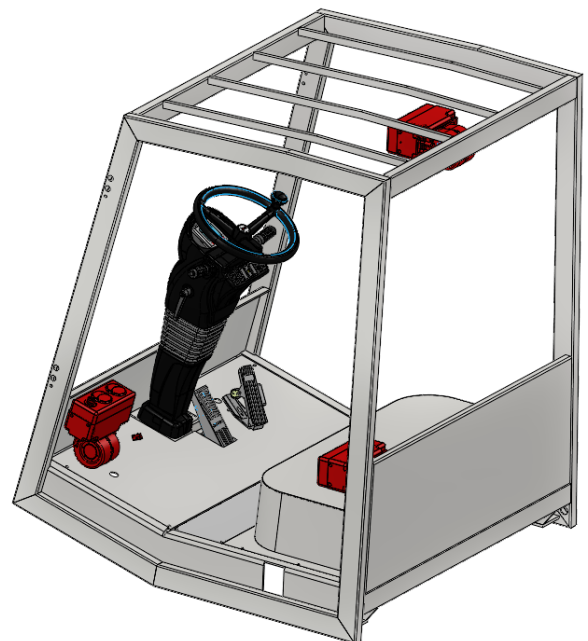
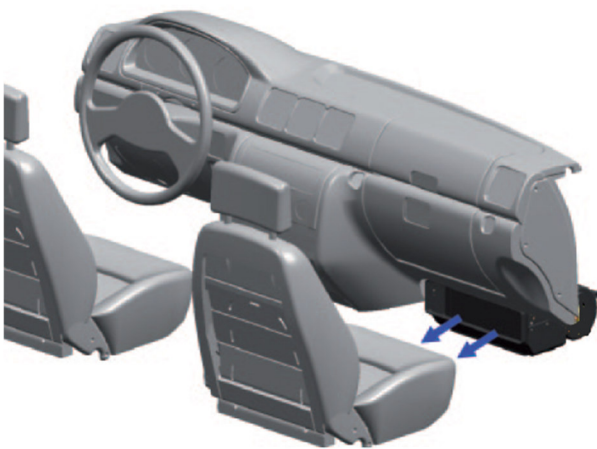
## HR CORONA MASK

Gruppo Riscaldatore ad acqua sotto plancia

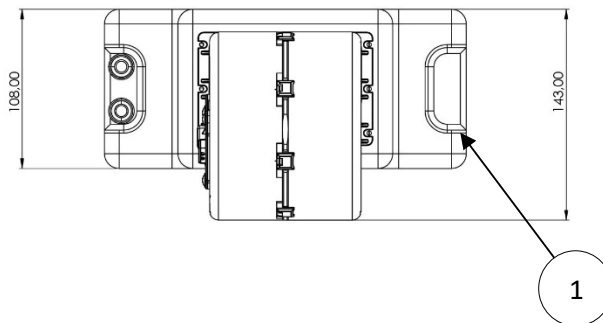
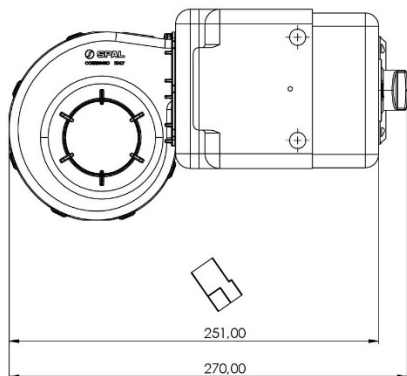
Water heater unit under the dashboard



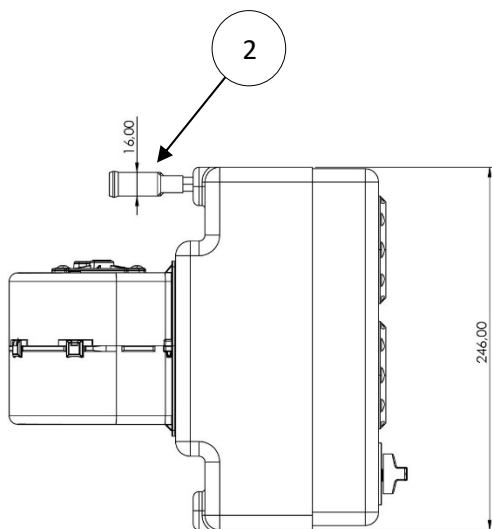
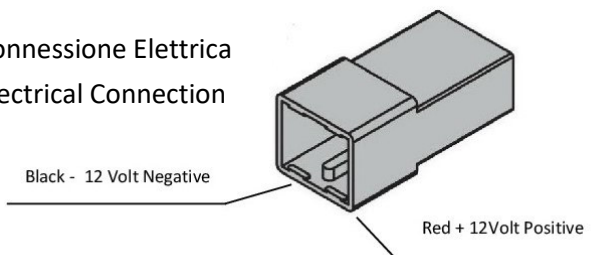
### Posizione in cabina – Position in the Cabin



# HR Units



## 1. Connessione Elettrica Electrical Connection



## 2. Tubi acqua Ø 16 mm Water hoses Ø 16 mm



### HR CORONA MASK - Gruppo riscaldatore ad acqua con diffusori e comando ventilazione

### HR CORONA MASK - Water heater unit with diffusers and ventilation control

Codice Componente – Component Code	U106CC Version 12V
	U107CC Version 24V
Potenza in riscaldamento @ -10° Heating Power @-10°	4 Kw @ -10°
Portata Aria (bocca libera) AirFlow (free mouth)	250 m3/h
Assorbimento Elettrico ventilatore Fan Power consumption	@ 12V=5,5 Ah - @24V=2,5Ah
Velocità ventilatore Ventilation Speed	3
Peso - weight	5 Kg