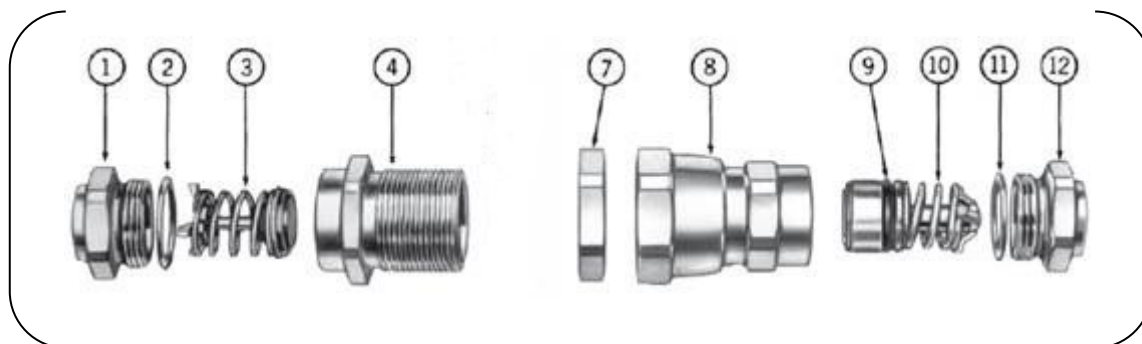


COD.007047

KIT SGANCIO RAPIDO GAS

007047



- a) Nell'attacco maschio sono comprese (già montate) le referenze ③④
- b) Nell'attacco femmina sono comprese (già montate) le referenze ⑧⑨⑩
- c) Il controdado è in busta a parte, referenza ⑦
- d) Gli O-Ring sono sempre gli stessi per tutte le combinazioni, referenze ②⑪

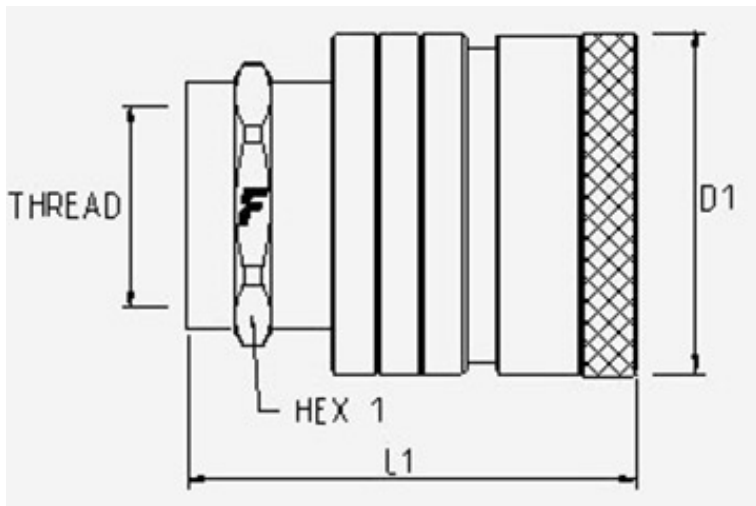
RIFERIMENTO RACCORDO ADATTATORE PER SGANCIO:

8.06.008 RACC. ADATTATORE TUBO 5/16 5/8" - 18UNF-2B

8.08.011 RACC. ADATTATORE TUBO 13/32 3/4" - 16UNF-2B

8.10.009 RACC. ADATTATORE TUBO 1/2 7/8" - 14UNF-2B



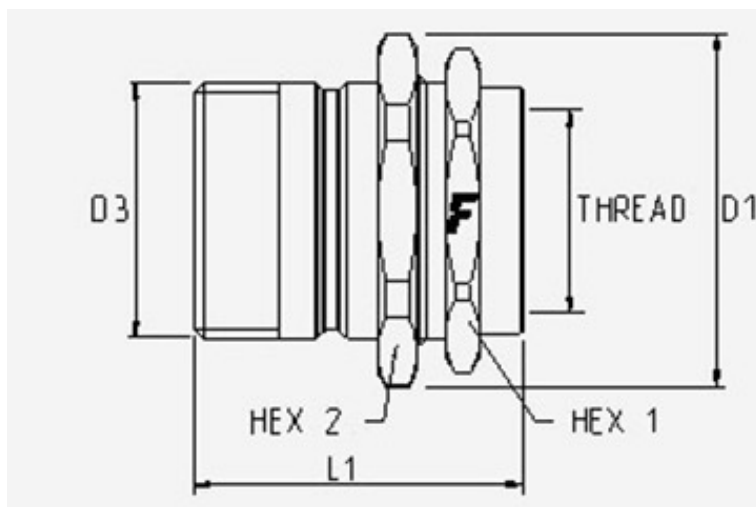


RACCORDO FEMMINA SGANCIO RAPIDO

L1: 55mm

D1: 37mm

HEX1: 27mm



RACCORDO MASCHIO SGANCIO RAPIDO

L1: 41mm

D1: 38mm

D3: 26mm

HEX1: 32mm

HEX2: 34mm



IMMAGINE MONTAGGIO SGANCIO RAPIDO GAS.