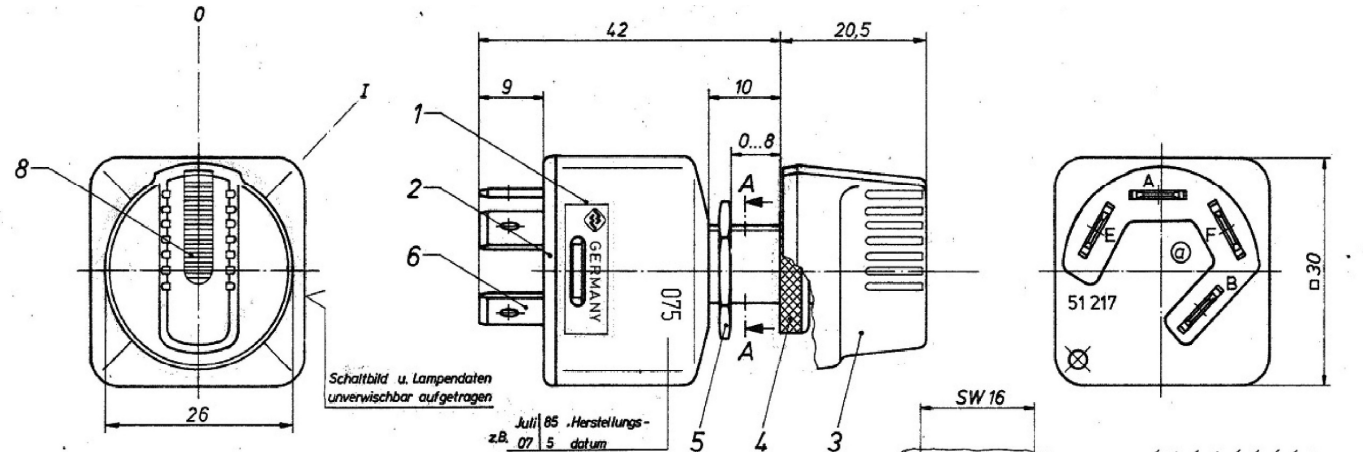




068008	Interruttore AC On-Off illuminato Illuminated AC On-Off switch
--------	---

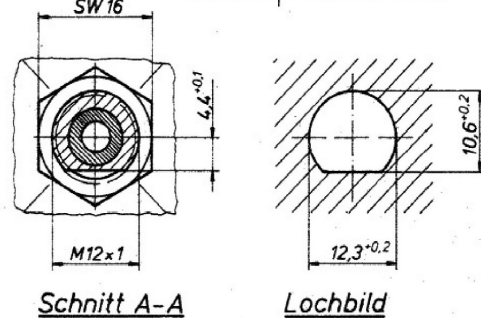


Schaltbild u. Lampendaten
unverwischbar aufgetragen

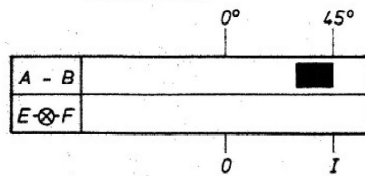
Jul 85 ,Herstellungs-
z.B. 07 5 datum

- 1 - Gehäuse Mat.: PA 6 30%GF (schwarz)
- 2 - Sockel Mat.: PA 66 30%GF (schwarz)
- 3 - Drehknopf Mat.: PA 6 30% GF (schwarz)
- 4 - Mutter Mat.: Al Cu Mg Pb
- 5 - Kontermutter Mat.: Al Cu Mg Pb
- 6 - Flachstecker Mat.: Cu Zn 37 F38; gal Ag1 gl
A6,3 - 0,8 DIN 46 244
- 8 - Zeigereinsatz Mat.: PMMA (grün)

zulässige Umgebungstemperatur: -30°C,+90°C
 Lebensdauer: 20.000 Schaltungen
 bei P_z=60W
 Schutzart Knopfseite : IP 53
 Betätigungsmoment: (0,15±0,04)Nm
 max.zul. Anzugsmoment (Mutter): 1,2Nm
 Spannungsabfall: ±300 mV
 Abzugskraft Drehknopf: ca. 40N



Schaltbild



max. Schaltspannung	12 V	24 V
max. Schaltstrom	15 A	7,5 A
max. Schaltleistung	180 W	180 W
Lampendaten:		
	14 V / 80 mA	
Lebensdauer	15000h	