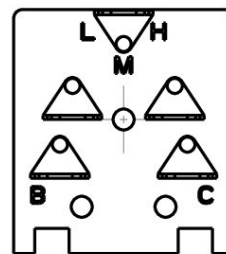
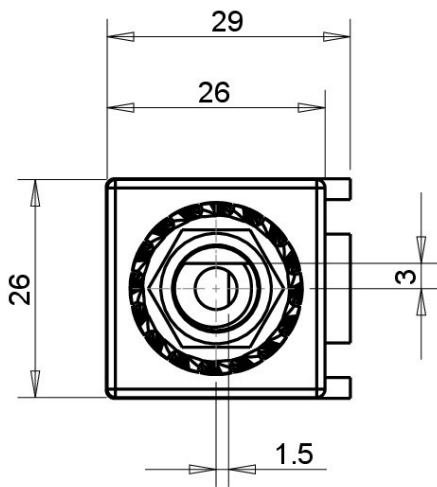
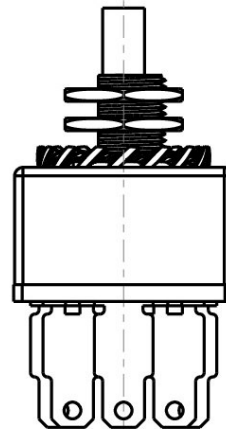
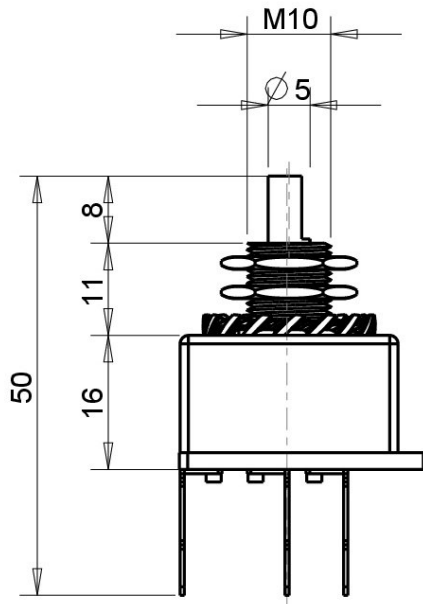


068005	INT. 3V INDAK
--------	---------------



VISTA DA -A-

FORO DI MONTAGGIO

