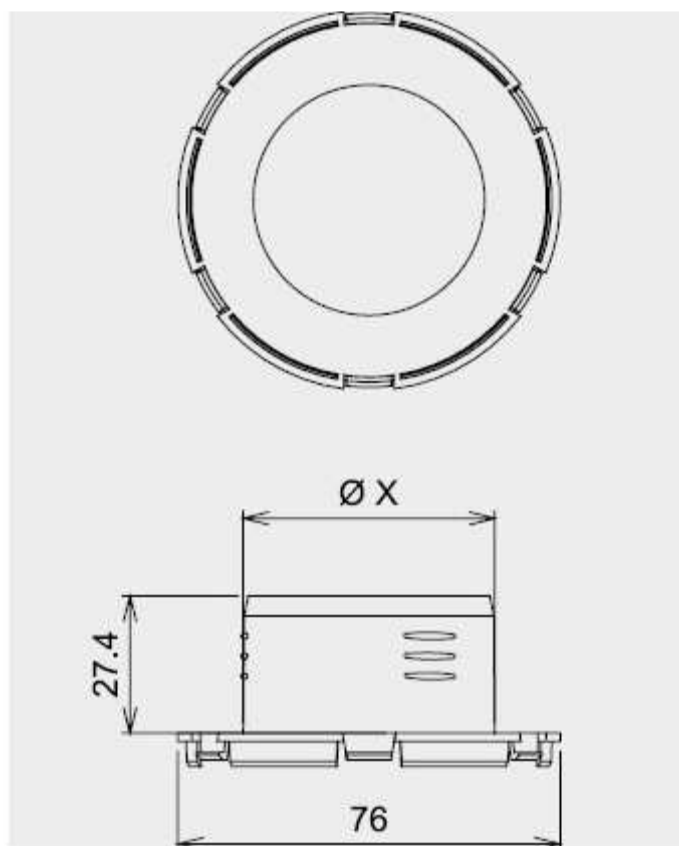


063012.1

RACCORDO PER DIFFUSORE 063011 A 180° PER TUBO X DI 45



MASI
CONDITIONERS