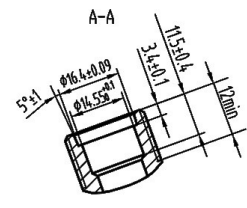
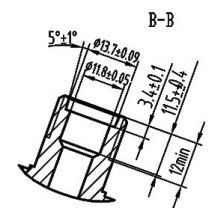
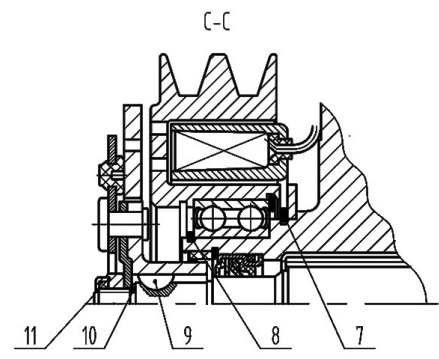


技术要求

1. 压缩机总成技术要求按Q/JQBF306-1997“汽车空调SE7H15压缩机总成”
2. 压缩机包装按技术条件D22300010199、D220002-1999的要求。



压缩机主要技术参数

1	缸径	φ29.3mm
2	行程	32.8mm
3	每转排量	154.9 cm ³ /rev
4	汽缸数	7
5	最大允许转速	7000 r/min
6	最大允许连续转速	6000 r/min
7	制冷工质	HFC134a
8	润滑油(油量)	300001201 (180cm ³)
9	重量	4.8 kg

离合器主要技术参数

1	额定电压	DC 24V
2	脱离扭矩	34.3 N·m
3	最小吸合电压	15 V
4	额定电流	1.69±0.15A
5	最大允许转速	7000 r/min
6	最大允许连续转速	6000 r/min
7	皮带轮外径	φ132mm
8	皮带轮型式	A2
9	重量	2.8 Kg



CODE: 015008.24V
 COMP. SD7H15 2G-24V O-RING VERT.
 3/4"-7/8"