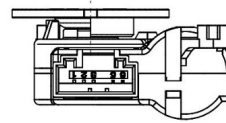
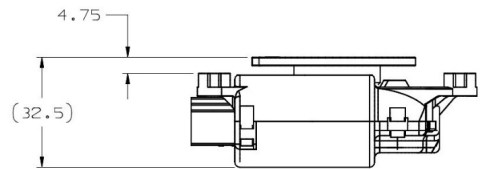
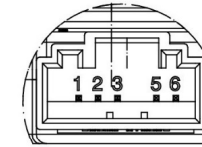


068086

ATTUATORE ON-OFF DUE FILI 24 VOLT
24 VOLT TWO WIRE ON-OFF ACTUATOR

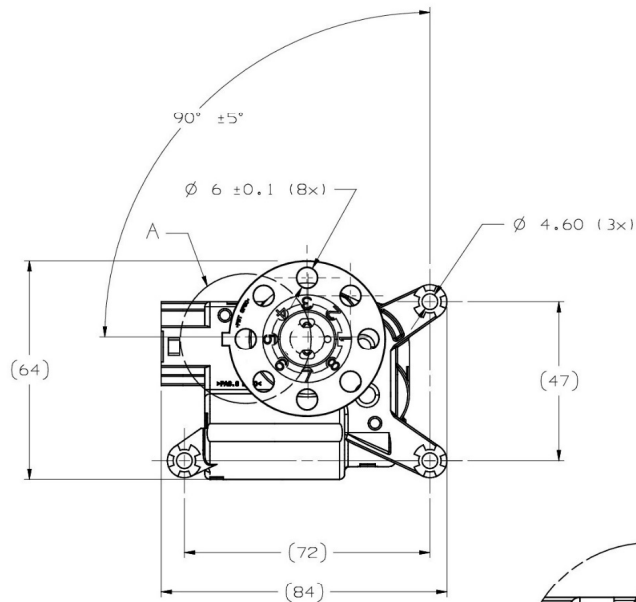


CONNECTOR
DETAIL VIEW
Scale : 2:1



MATING PART ACC. TYCO PART NR. C-1355082
CONTACT PIN ACC. TYCO SPEC C-114-18063 (A)

(C) PRESENCE AND ELECTRICAL POSITION
OF PINS 100% CHECKED



TECHNICAL CHARACTERISTICS:	CARATTERISTICHE TECNICHE:		
NOMINAL VOLTAGE	TENSIONE NOMINALE	Un	24V
TEST VOLTAGE	TENSIONE DI PROVA	Up	28V
OPERATING VOLTAGE	CAMPO DI TENSIONE	Up	19...28
TEST TEMPERATURE	TEMPERATURA DI PROVA	tp	23/+5° C
NO LOAD CURRENT AT Up	CORRENTE A VUOTO A Up	I0	<50 mA
IDLE SPEED AT Up	VELOCITA' A VUOTO A Up	N0	9 +/- 2 rpm
NOMINAL TORQUE AT Up	COPPIA NOMINALE A Up	Mn	40 Ncm
NOMINAL CURRENT AT Up	CORRENTE NOMINALE A Up	In	<100 mA
NOMINAL SPEED AT Up	VELOCITA' NOMINALE A Up	Nn	6 +/- 2 rpm
STALL TORQUE AT Up	COPPIA DI SPUNTO A Up	Ms	>90 Ncm
CURRENT AT STALL TORQUE AT Up	CORRENTE A ROTORE BLOCCATO A Up	I0	<250 mA
OPERATING TEMPERATURE	CAMPO DI TEMPERATURA	tb	-40/+85° C
STORAGE TEMPERATURE RANGE	TEMPERATURA DI STOCCAGGIO	ti	-40/+90° C
PERMISSIBLE AXIAL PLAY	GIOCO ASSIALE MASSIMO	x	<0,5 mm
PERMISSIBLE ANGULAR PLAY (WITH 10 Nm)	GIOCO ANGOLARE MASSIMO (CON 10 Nm)	a	<2°
GEAR MECHANICAL STRENGTH	COPPIA DI SGARANIMENTO	Cr	>3 Nm
TRANSMISSION RATIO	RAPPORTO DI TRASMISSIONE	i	3/10
DUST AND WATER RESISTANT (ACC. TO DIN 40050, PART 9)	PROTEZIONE ALL'ACQUA E POLVERE (SEC. SPEC. DIN 40050, PARTE 9)		IP 50
WEIGHT OF COMPLETE ACTUATOR	PESO DELL'ATTUATORE COMPLETO	p	110 gr.

OPERATING NOISE LEVEL: <44 dBA

