



SEOUL AC

CONDIZIONATORE UNIVERSALE - UNIVERSAL AC UNITS



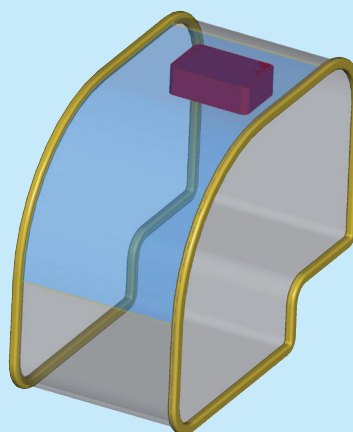
CONDIZIONATORE - AIR CONDITIONER

TIPO APPLICAZIONE:

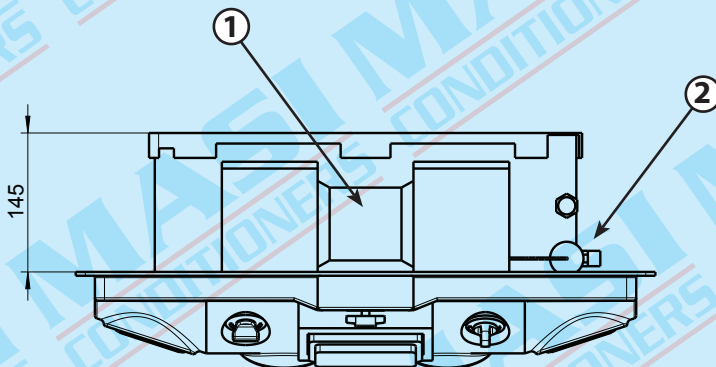
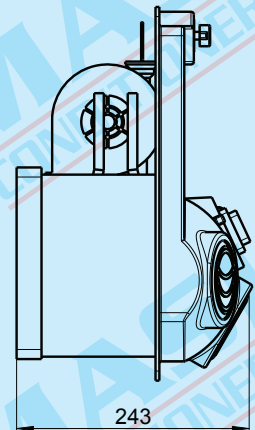
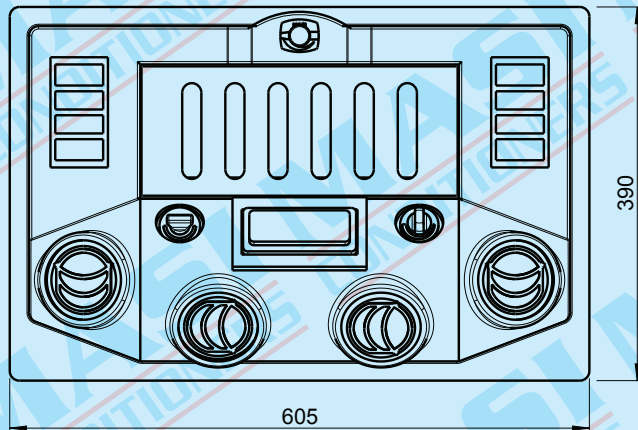
Sotto tetto

TYPE OF APPLICATION:

Under roof



CONDIZIONATORE UNIVERSALE UNIVERSAL AC UNIT

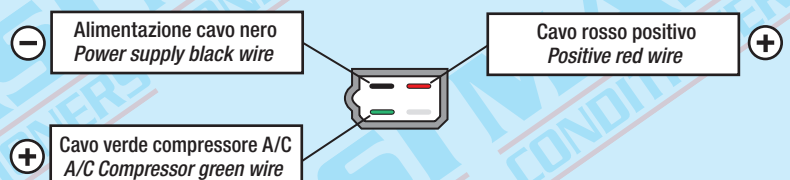


CODICE PART NUMBER	VERSIONE VERSION
U37FF	12 V.
U38FF	24 V.

DATI TECNICI - TECHNICAL DATA	
Potenza frigorifera - Cooling capacity	7 Kw
Portata aria - Air flow	750 m ³ /h
Corrente assorbita - Current draw (12v)	17 Ah
Corrente assorbita - Current draw (24v)	9 Ah
Peso - Weight	8 Kg

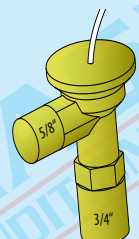
1

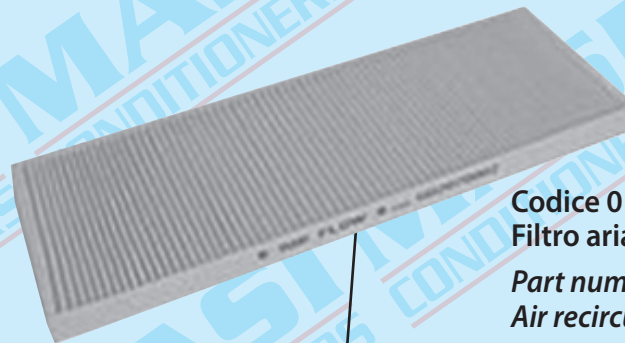
Connettore quattro vie
Four way connector



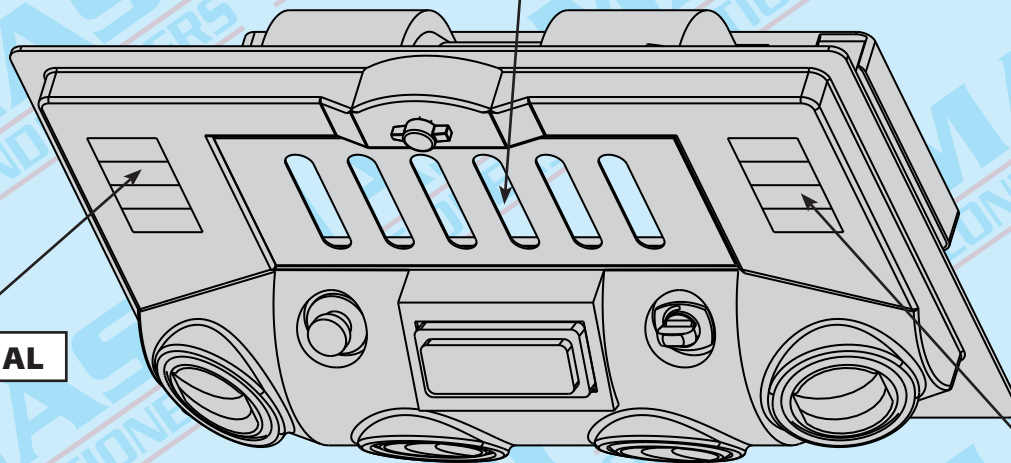
2

Valvola espansione 1,5 TON (6000 Kcal/h) codice 058001
Expansion valve 1,5 TON (6000 Kcal/h) part number 058001





Codice 014002
Filtro aria ricircolo
Part number 014002
Air recirculation filter

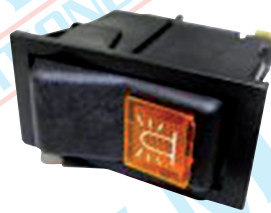


OPTIONAL

OPTIONAL



Codice 068010.5
Interruttore tergi con lavavetro
Part number 068010.5
Wiper switch with washer



Codice 068010.6
Interruttore lampada rotante
Part number 068010.6
Rotating lamp switch



Codice 068010.7
Interruttore fari da lavoro
Part number 068010.7
Working light switch

OPTIONAL