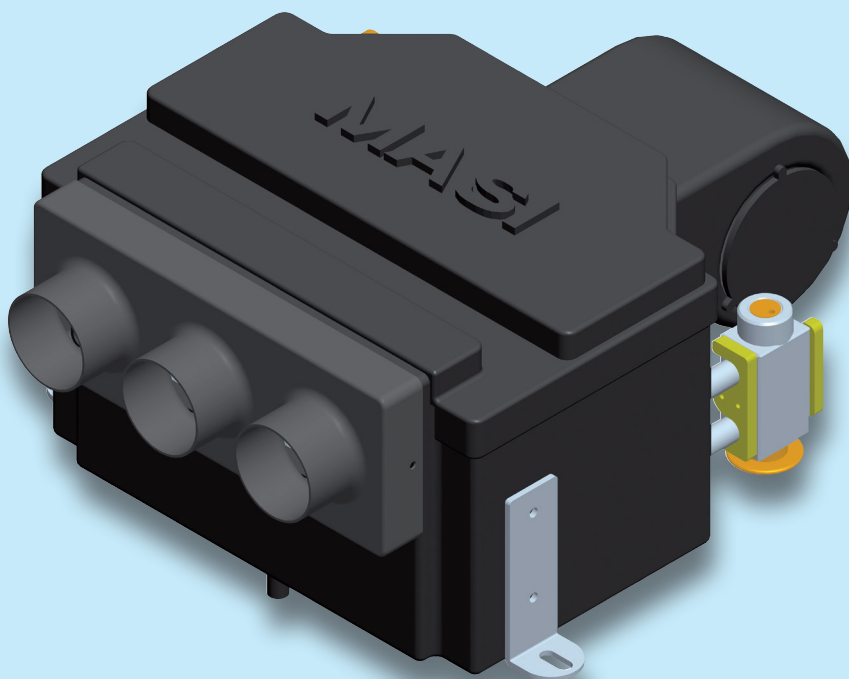




OSAKA AC



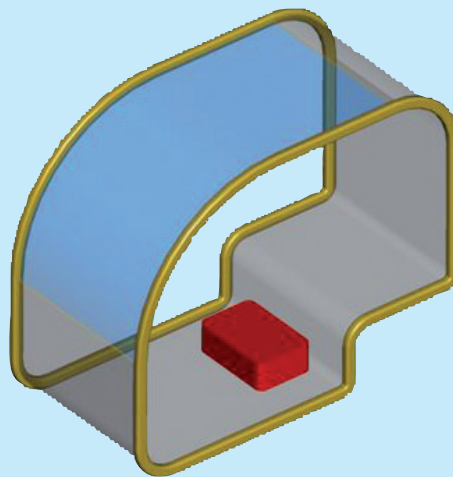
CONDIZIONATORE - AIR CONDITIONER

TIPO APPLICAZIONE:

Sotto sedile

TYPE OF APPLICATION:

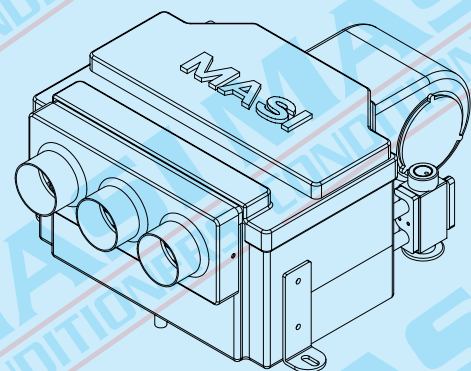
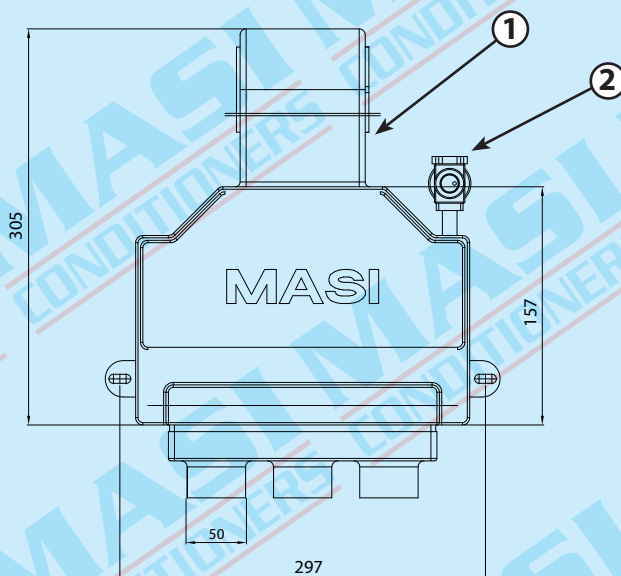
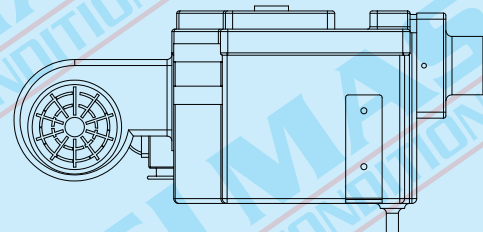
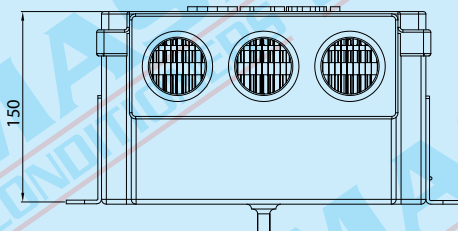
Under seat



**CONDIZIONATORE UNIVERSALE
UNIVERSAL A/C UNITS**



CONDIZIONATORE UNIVERSALE UNIVERSAL A/C UNITS

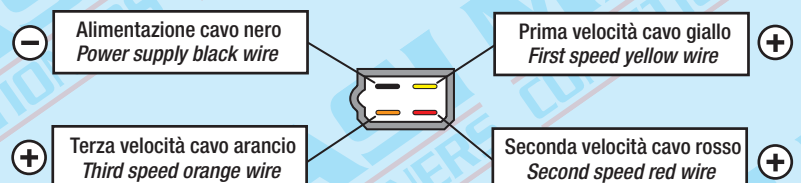


| CODICE PART NUMBER | VERSIONE VERSION |
|-----------------------|---------------------|
| U61FF | 12 V. |
| U62FF | 24 V. |

| DATI TECNICI - TECHNICAL DATA | |
|--|----------|
| Potenza frigorifera - Cooling capacity | 5 Kw |
| Portata aria - Air flow | 260 m³/h |
| Corrente assorbita - Current draww (12v) | 5 Ah |
| Corrente assorbita - Current draww (24v) | 2,5 Ah |
| Peso - Weight | 4 Kg |

1

Connettore quattro vie
Four way connector



2

Valvola espansione 2 TON (6000 Kcal/h) codice 058004
Expansion valve 2 TON (6000 Kcal/h) part number 058004

