



NAPLES AC



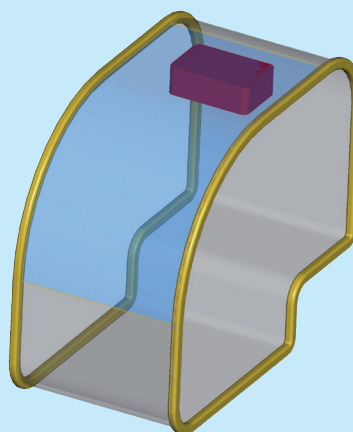
CONDIZIONATORE - AIR CONDITIONER

TIPO APPLICAZIONE:

Sotto tetto

TYPE OF APPLICATION:

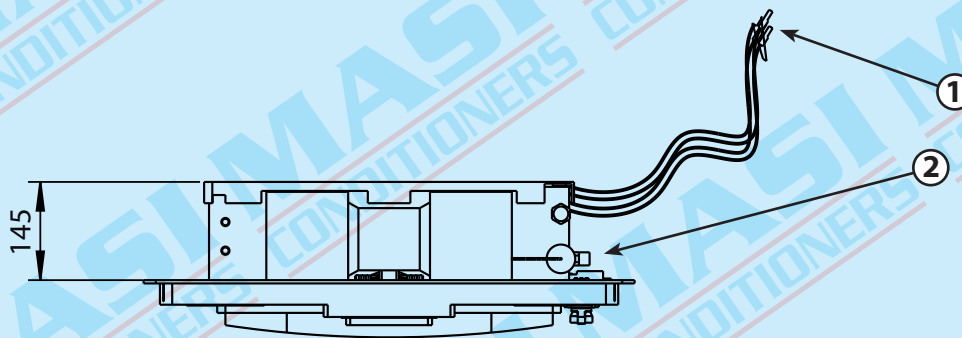
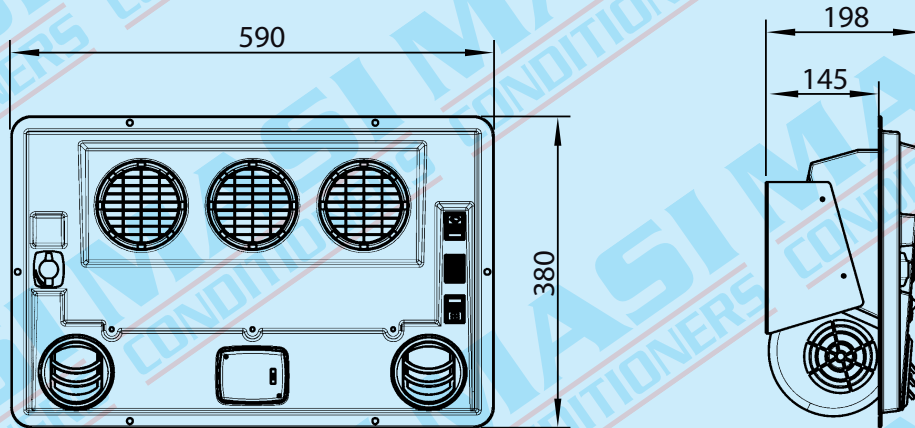
Under roof



**CONDIZIONATORE UNIVERSALE
UNIVERSAL A/C UNITS**



CONDIZIONATORE UNIVERSALE UNIVERSAL A/C UNITS

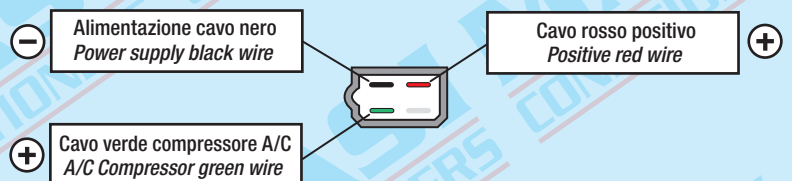


CODICE PART NUMBER	VERSIONE VERSION
U45FF	12 V.
U46FF	24 V.

DATI TECNICI - TECHNICAL DATA	
Potenza frigorifera - Cooling capacity	8 Kw
Portata aria - Air flow	1020 m ³ /h
Corrente assorbita - Current draw (12v)	25 Ah
Corrente assorbita - Current draw (24v)	12 Ah
Peso - Weight	8 Kg

1

Connettore quattro vie
Four way connector



2

Valvola espansione 1,5 TON (6000 Kcal/h) codice 058005
Expansion valve 1,5 TON (6000 Kcal/h) part number 058005

