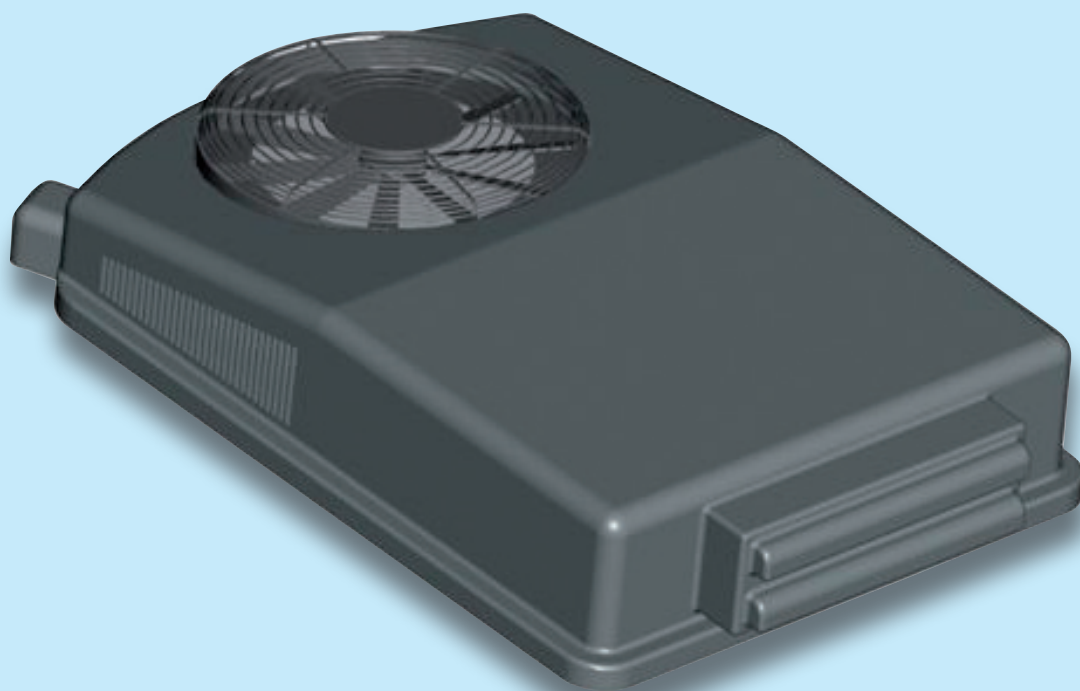




MINI ROOF

UNITÀ CONDIZIONATORE UNIVERSALE A TETTO
UNIVERSAL ROOF TOP A/C UNIT



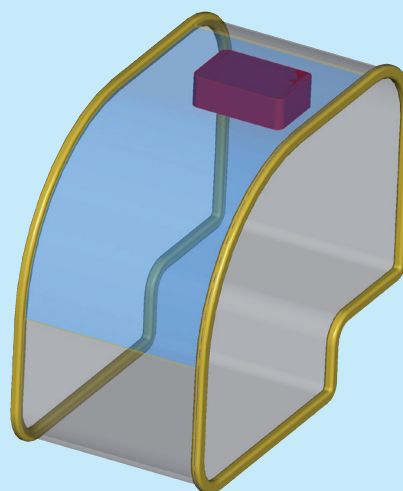
CONDIZIONATORE - AIR CONDITIONER

TIPO APPLICAZIONE:

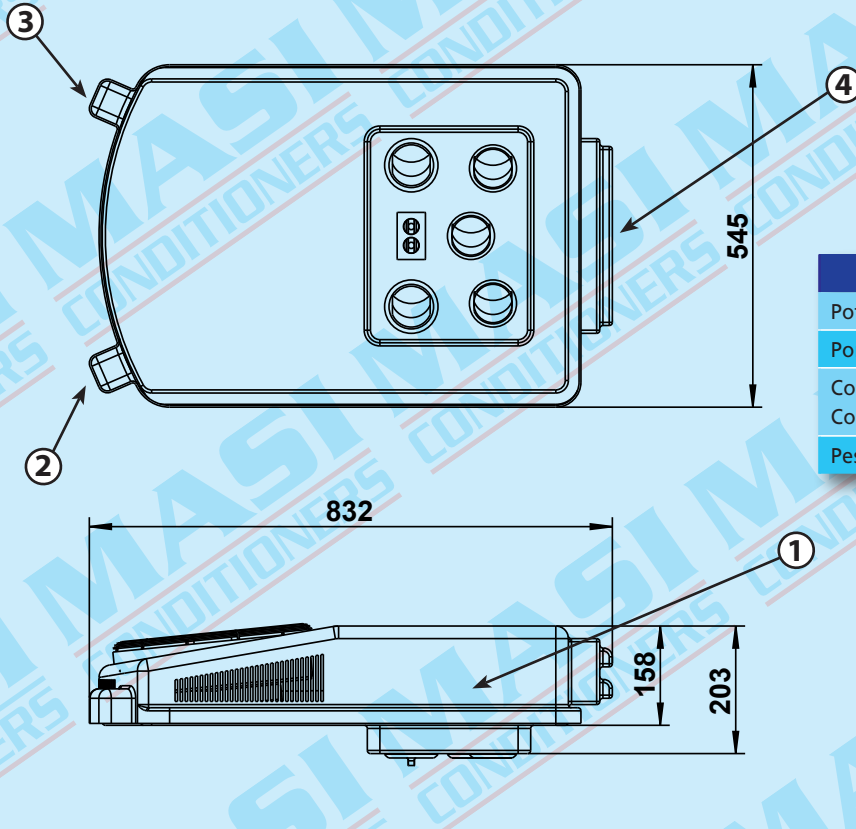
A tetto

TYPE OF APPLICATION:

To roof



UNITÀ CONDIZIONATORE UNIVERSALE A TETTO UNIVERSAL ROOF TOP A/C UNIT



CODICE PART NUMBER	VERSIONE VERSION
U32FF	12 V.
U33FF	24 V.

DATI TECNICI - TECHNICAL DATA	
Potenza frigorifera - Cooling capacity	4,5 Kw
Portata aria - Air flow	450 m³/h
Corrente assorbita - Current draw (12v)	24 Ah
Corrente assorbita - Current draw (24v)	12 Ah
Peso - Weight	15 Kg

