



# MIAMI AC

**CONDIZIONATORE UNIVERSALE  
UNIVERSAL A/C UNITS**



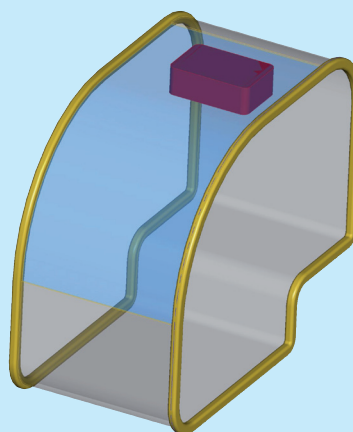
**CONDIZIONATORE - AIR CONDITIONER**

**TIPO APPLICAZIONE:**

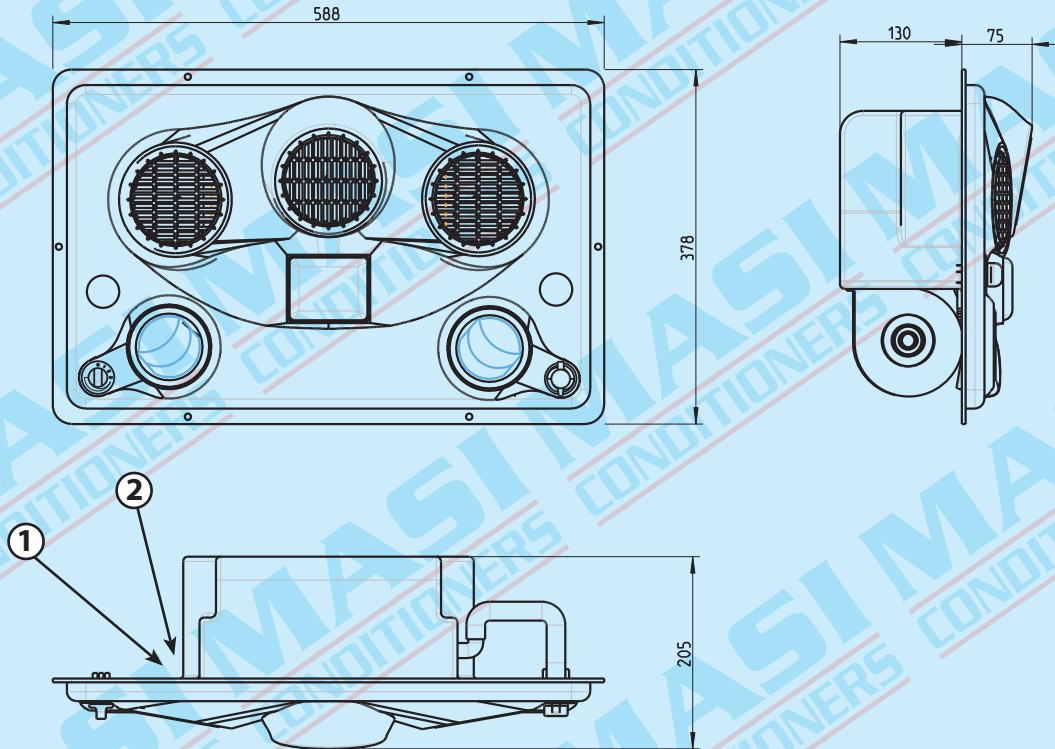
**Sotto tetto**

**TYPE OF APPLICATION:**

**Under roof**



# CONDIZIONATORE UNIVERSALE UNIVERSAL A/C UNITS

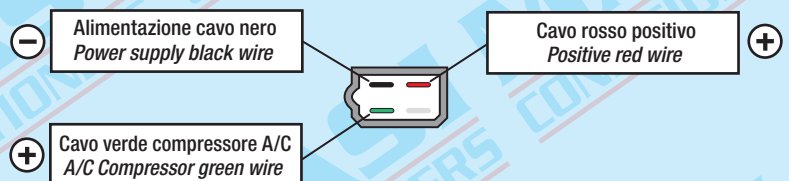


CODICE PART NUMBER	VERSIONE VERSION
<b>U43FF</b>	12 V.
<b>U44FF</b>	24 V.

DATI TECNICI - TECHNICAL DATA	
Potenza frigorifera - Cooling capacity	7 Kw
Portata aria - Air flow	750 m <sup>3</sup> /h
Corrente assorbita - Current draw (12v)	17 Ah
Corrente assorbita - Current draw (24v)	9 Ah
Peso - Weight	7 Kg

**1**

**Connettore quattro vie**  
*Four way connector*



**2**

**Valvola espansione 1,5 TON (6000 Kcal/h) codice 058001**  
*Expansion valve 1,5 TON (6000 Kcal/h) part number 058001*

