



# IESOLO AC

**CONDIZIONATORE UNIVERSALE A TETTO**  
**UNIVERSAL ROOF TOP A/C UNIT**



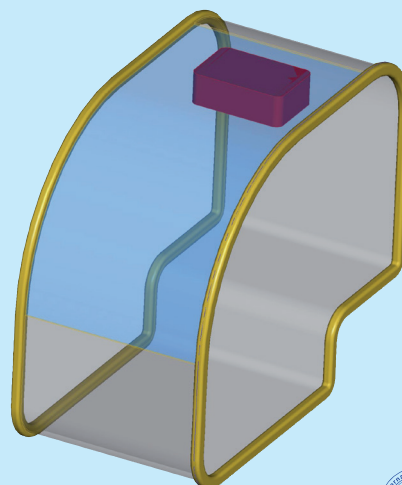
**CONDIZIONATORE - AIR CONDITIONER**

**TIPO APPLICAZIONE:**

**A tetto**

**TYPE OF APPLICATION:**

**To roof**



# CONDIZIONATORE UNIVERSALE A TETTO UNIVERSAL ROOF TOP A/C UNIT



CODICE PART NUMBER	VERSIONE VERSION
<b>U52FF</b>	12 V.
<b>U53FF</b>	24 V.

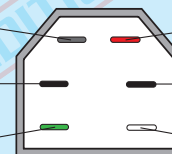
DATI TECNICI - TECHNICAL DATA	
Potenza frigorifera - Cooling capacity	4 Kw
Portata aria - Air flow	600 m <sup>3</sup> /h
Corrente assorbita - Current draw (12v)	20 Ah
Corrente assorbita - Current draw (24v)	10 Ah
Peso - Weight	30 Kg

**1** **Connettore sei vie**  
**Six way connector**

cavo grigio + positivo  
+ positive gray wire

cavo nero - negativo (massa)  
- negative (ground) black wire

cavo verde compressore  
A/C green wire

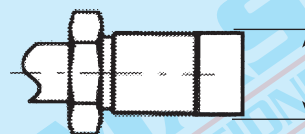


cavo rosso + positivo  
+ positive red wire

cavo nero - negativo (massa)  
- negative (ground) black wire

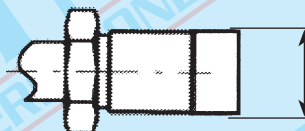
cavo bianco sottochiave  
Key control white wire

**2** **Raccordo di ingresso tubo 1/2"**  
**Inlet fitting 1/2" hose**



7/8" - 14 UNF - 2A

**3** **Raccordo uscita tubo 13/32"**  
**Output fitting 13/32" hose**



3/4" - 16 UNF - 2A