



BRIEDA TOP AC



**CONDIZIONATORE UNIVERSALE
UNIVERSAL A/C UNITS**



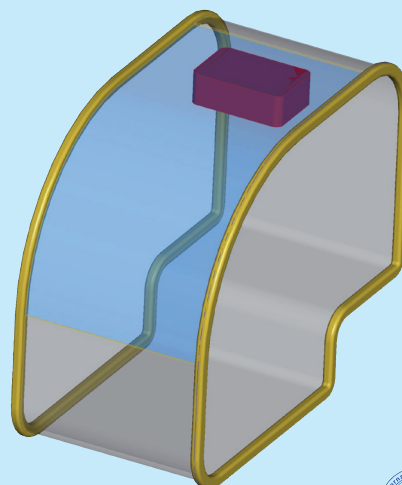
CONDIZIONATORE - AIR CONDITIONER

TIPO APPLICAZIONE:

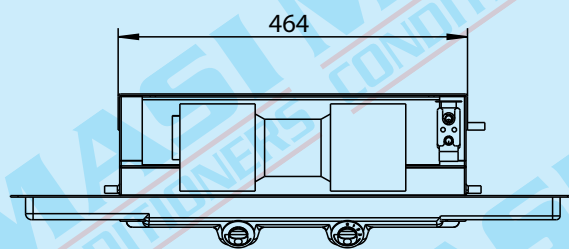
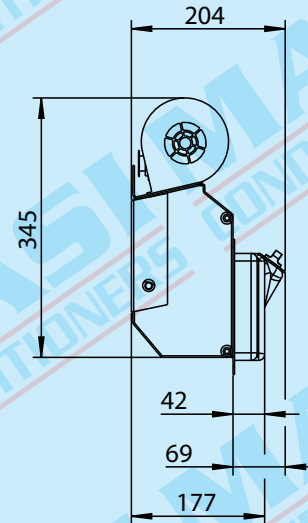
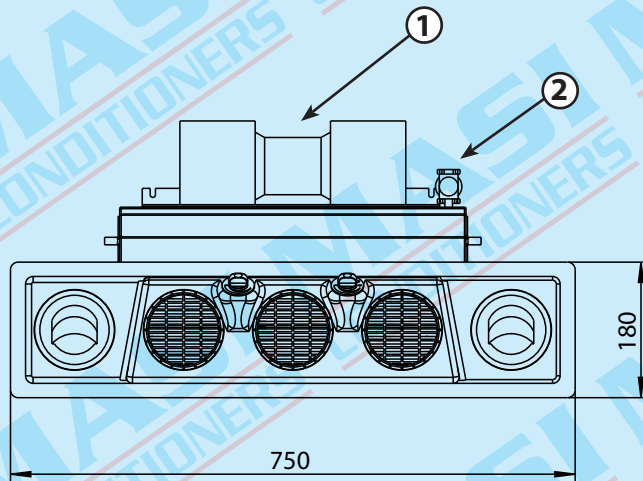
Sotto tetto

TYPE OF APPLICATION:

Under roof



CONDIZIONATORE UNIVERSALE UNIVERSAL A/C UNITS

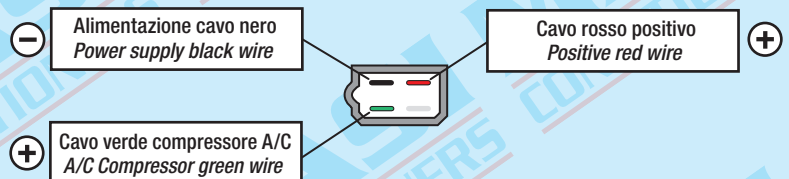


CODICE PART NUMBER	VERSIONE VERSION
U41FF	12 V.
U42FF	24 V.

DATI TECNICI - TECHNICAL DATA	
Potenza frigorifera - Cooling capacity	8 Kw
Portata aria - Air flow	1020 m ³ /h
Corrente assorbita - Current draw (12v)	17 Ah
Corrente assorbita - Current draw (24v)	9 Ah
Peso - Weight	7 Kg

1

Connettore quattro vie
Four way connector



2

Valvola espansione 1,5 TON (6000 Kcal/h) codice 058005
Expansion valve 1,5 TON (6000 Kcal/h) part number 058005

