



ALASKA III°

CONDIZIONATORE UNIVERSALE - UNIVERSAL A/C UNIT



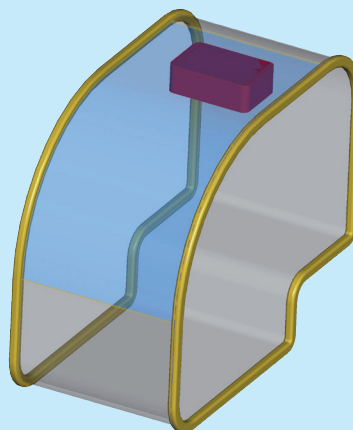
CONDIZIONATORE - AIR CONDITIONER

TIPO APPLICAZIONE:

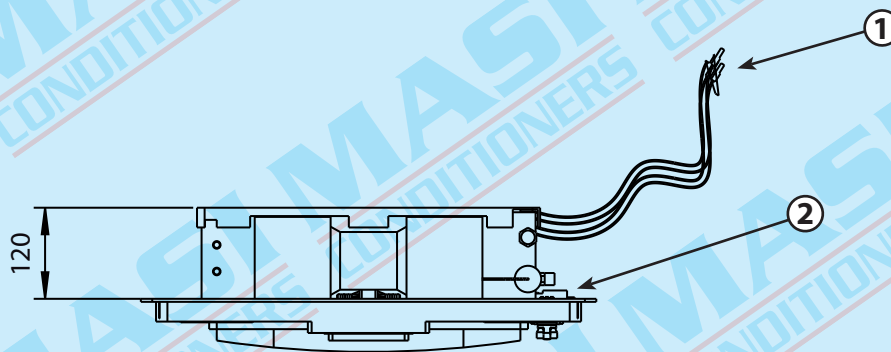
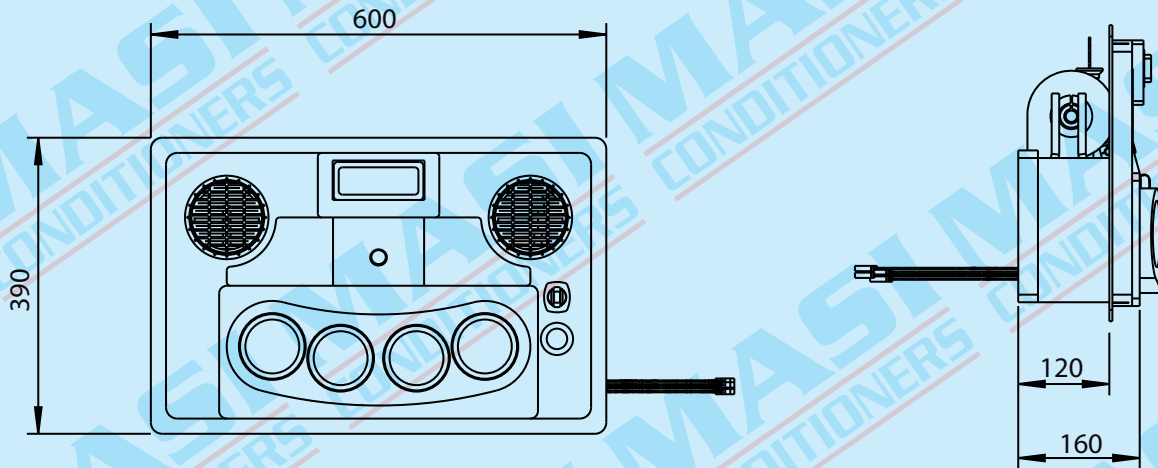
Sotto tetto

TYPE OF APPLICATION:

Under roof



CONDIZIONATORE UNIVERSALE UNIVERSAL A/C UNIT

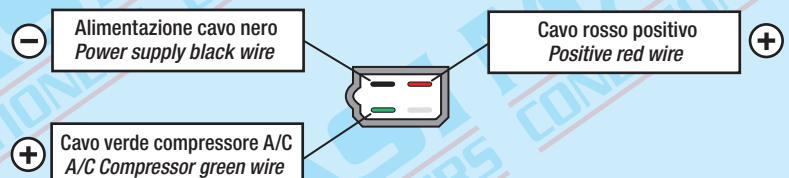


CODICE PART NUMBER	VERSIONE VERSION
U09FF	12 V.
U10FF	24 V.

DATI TECNICI - TECHNICAL DATA	
Potenza frigorifera - Cooling capacity	6 Kw
Portata aria - Air flow	750 m ³ /h
Corrente assorbita - Current draw (12v)	17 Ah
Corrente assorbita - Current draw (24v)	9 Ah
Peso - Weight	8 Kg

1

Connettore quattro vie
Four way connector



2

Valvola espansione 1,5 TON (6000 Kcal/h) codice 058001
Expansion valve 1,5 TON (6000 Kcal/h) part number 058001

