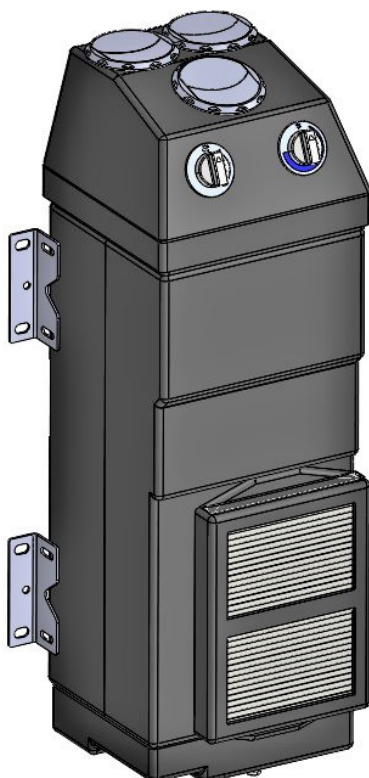


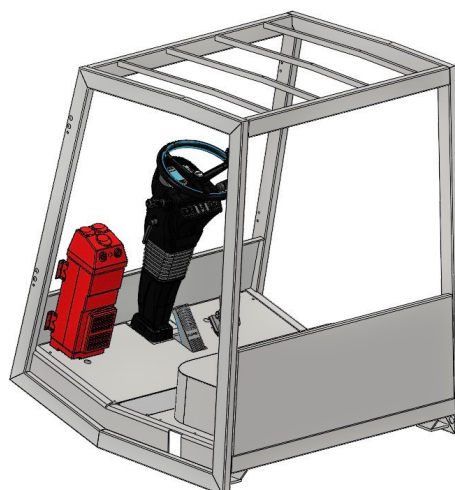
## SYDNEY VAC

Gruppo condizionatore solo freddo a bauletto

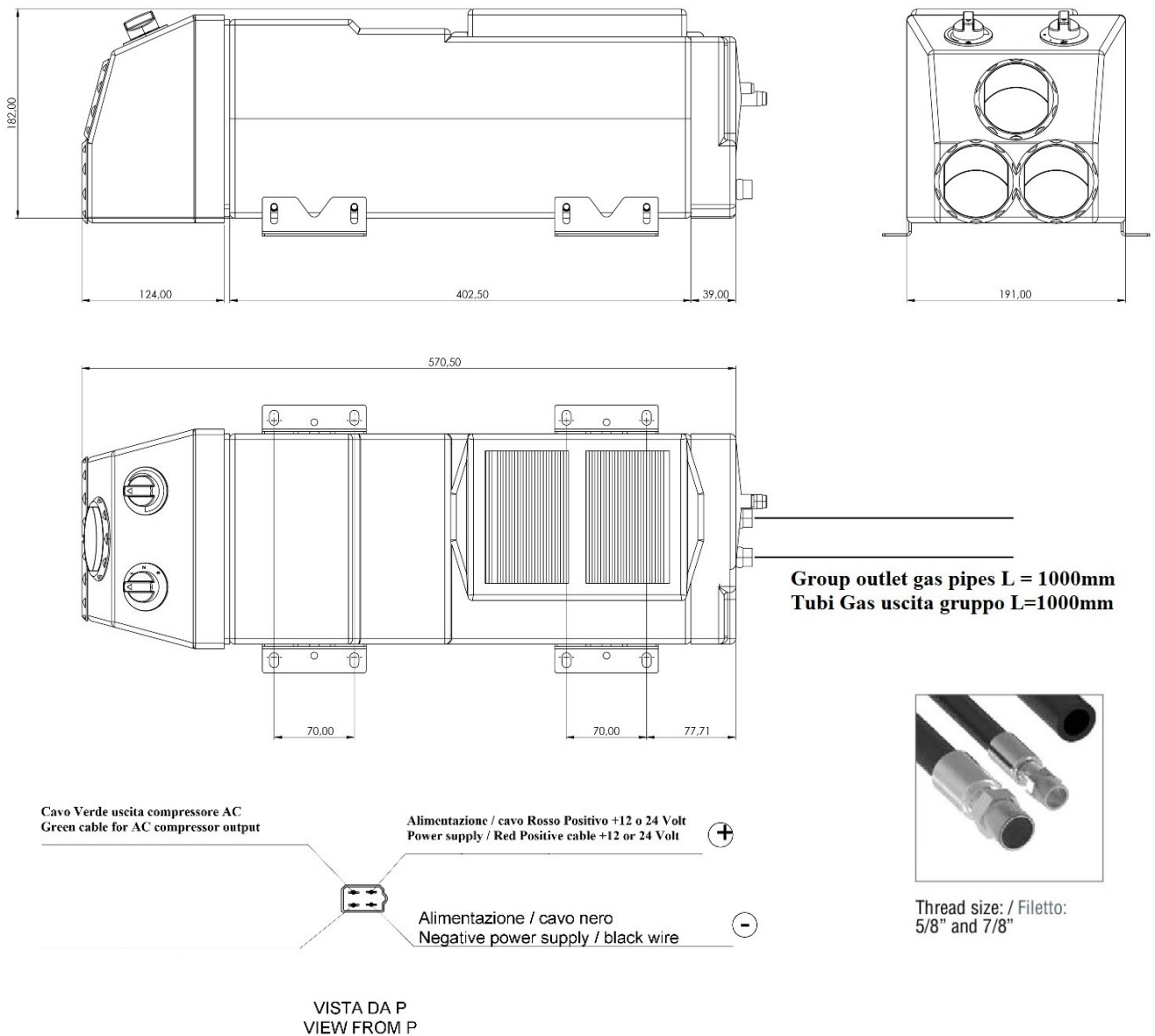
Cooling only air conditioning unit in top case



Posizione in cabina – Position in the Cabin



# VAC Group Units



## SYDNEY VAC Condizionatore Universale – Universal Vac

|   |                       |
|---|-----------------------|
| Codice Componente – Component Code                          | U107FF Version 12V    |
|   | U108FF Version 24V    |
| Potenza in raffreddamento @+40°<br>Cooling Power @+40°      | 4 Kw @ +40°           |
| Portata Aria (bocca libera)<br>AirFlow (free mouth)         | 510 m3/h              |
| Assorbimento Elettrico ventilatore<br>Fan Power consumption | @ 12V=19Ah - @24V=8Ah |
| Velocità ventilatore<br>Ventilation Speed                   | 3                     |
| Peso - weight   | 7 Kg                  |