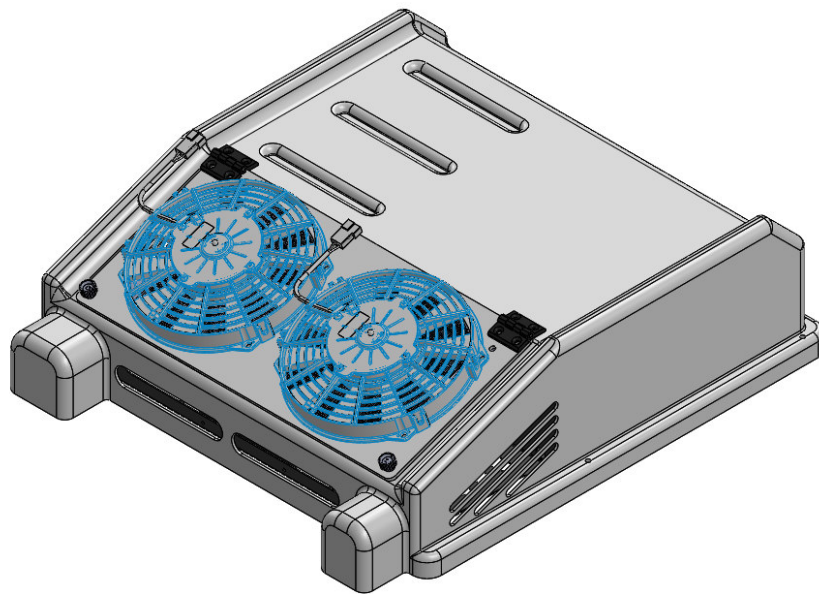


VAC-AC For Roof

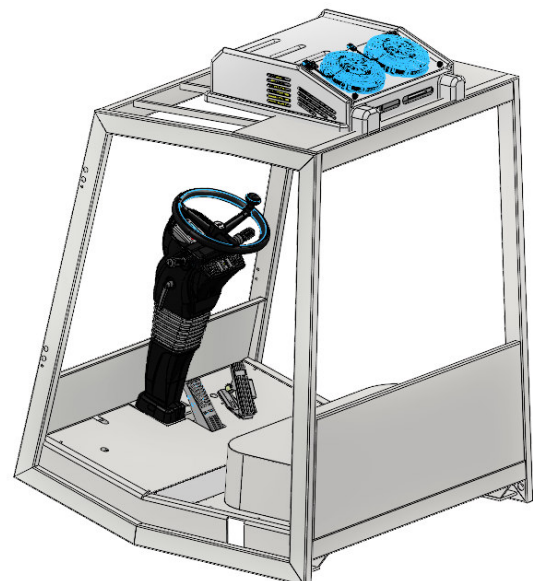
M5 VAC-AC

Gruppo Condizionatore universale a tetto

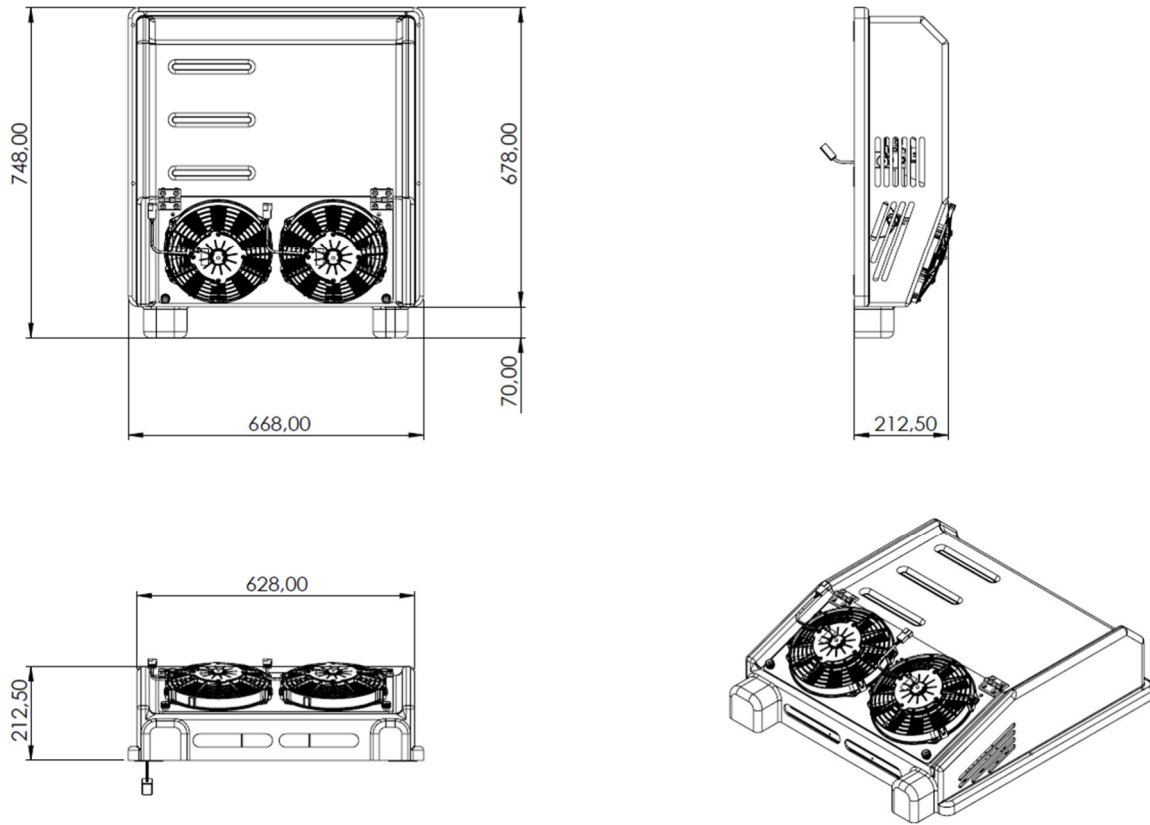
Universal Air Conditioning unit on the roof



Posizione in cabina – Position in the Cabin



VAC-AC For Roof



VAC-AC For Roof

Gruppo condizionatore solo freddo a tetto - Roof-mounted hot-cold air conditioning unit

Codice Componente – Component Code	U81FF Version 12 Volt
	U82FF Version 24 Volt
Classe di protezione Protection Class	
Potenza in raffreddamento @+40° Cooling Power @+40°	6 Kw
Potenza Riscaldamento @ -10° Heating Capacity @ -10°	
Portata Aria (bocca libera) AirFlow (free mouth)	690 m3/h
Temperatura di lavoro Working temperature	From – 10° To + 40°
Corrente assorbita Current Draw	@ 12 Volt = 25Ah - @ 24 Volt = 13Ah
Velocità ventilatore Ventilation Speed	3
Refrigerante Refrigerant	R134a (non incluso – not included)
Peso Weight	28 Kg

VAC-AC For Roof

Connessione Elettrica - Electrical connection:

