

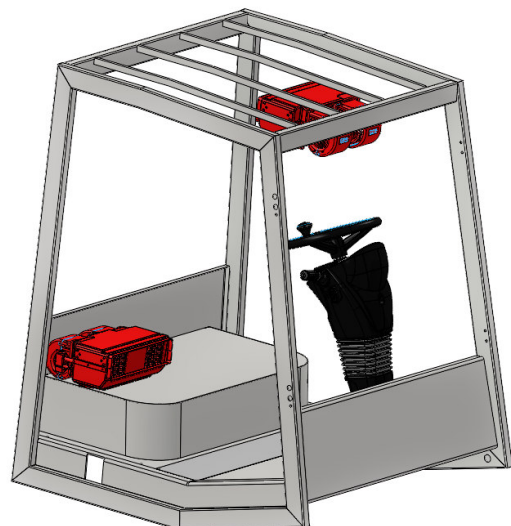
LONDON MAXI AC

Gruppo Condizionatore Sotto plancia, sotto tetto

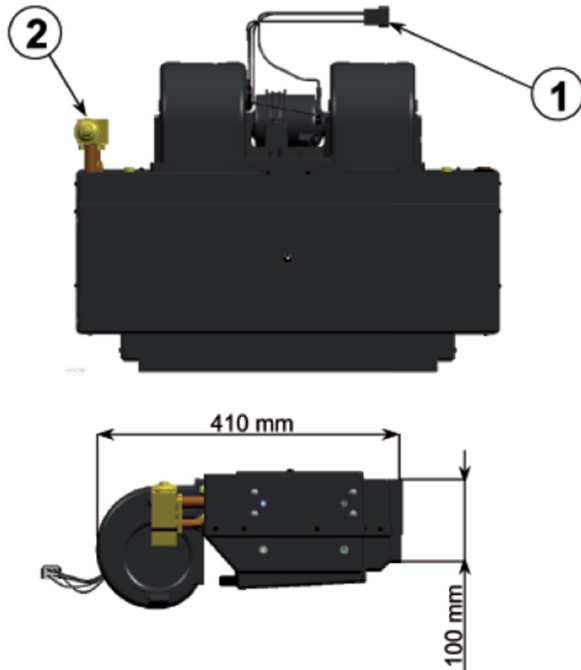
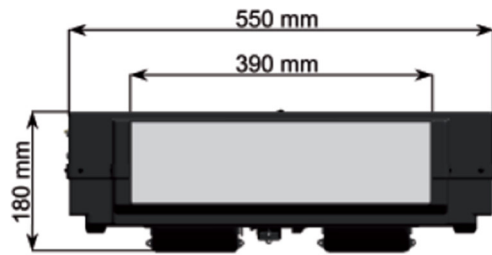
Ac Group Under dash, under roof



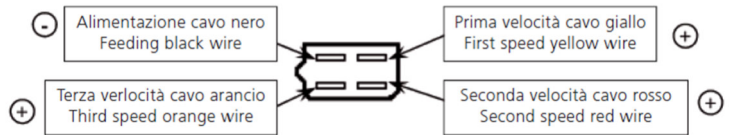
Posizione in cabina – Position in the Cabin



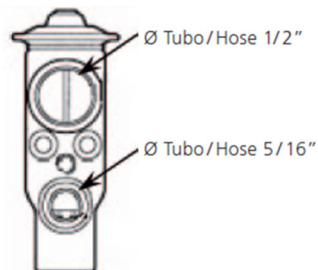
VAC Units



1. Connettore quattro vie Four way connector



2. Valvola espansione 2 tons (6000 Kcal/h) Expansion valve 2 tons (6000 Kcal/h)



LONDON MAXI AC Condizionatore Universale – Universal AC

Codice Componente – Component Code	U59FF Version 12V
	U60FF Version 24V
Potenza in riscaldamento @ -10° Heating Power @-10°	
Potenza in raffreddamento @+40° Cooling Power @+40°	9 Kw @ +40°
Portata Aria (bocca libera) AirFlow (free mouth)	890 m3/h
Assorbimento Elettrico ventilatore Fan Power consumption	@ 12V=27Ah - @24V=14Ah
Velocità ventilatore Ventilation Speed	3
Peso - weight	7 Kg