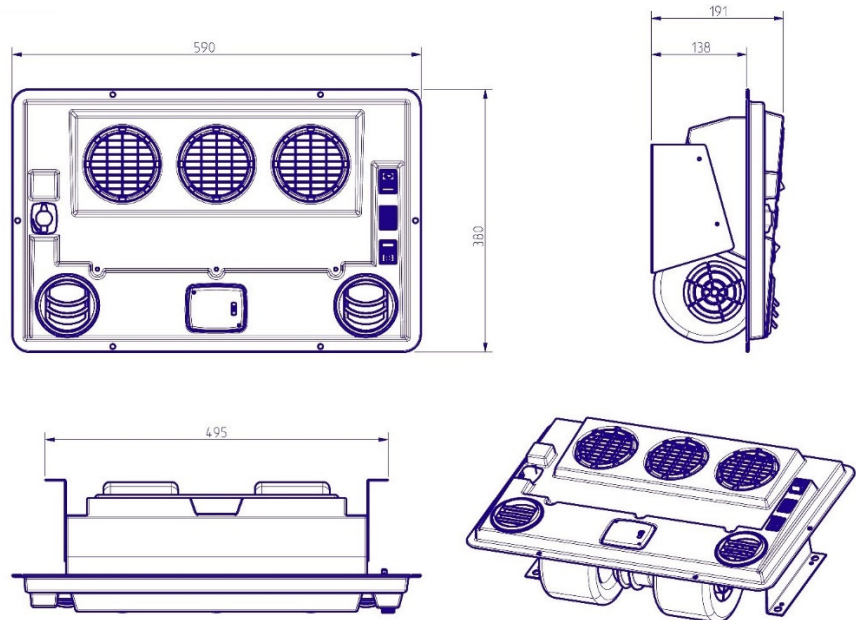


030001A	GRUPPO EVAPORATORE AC PER RISCALDATORE SPAL AC EVAPORATOR GROUP FOR SPAL HEATER
---------	--

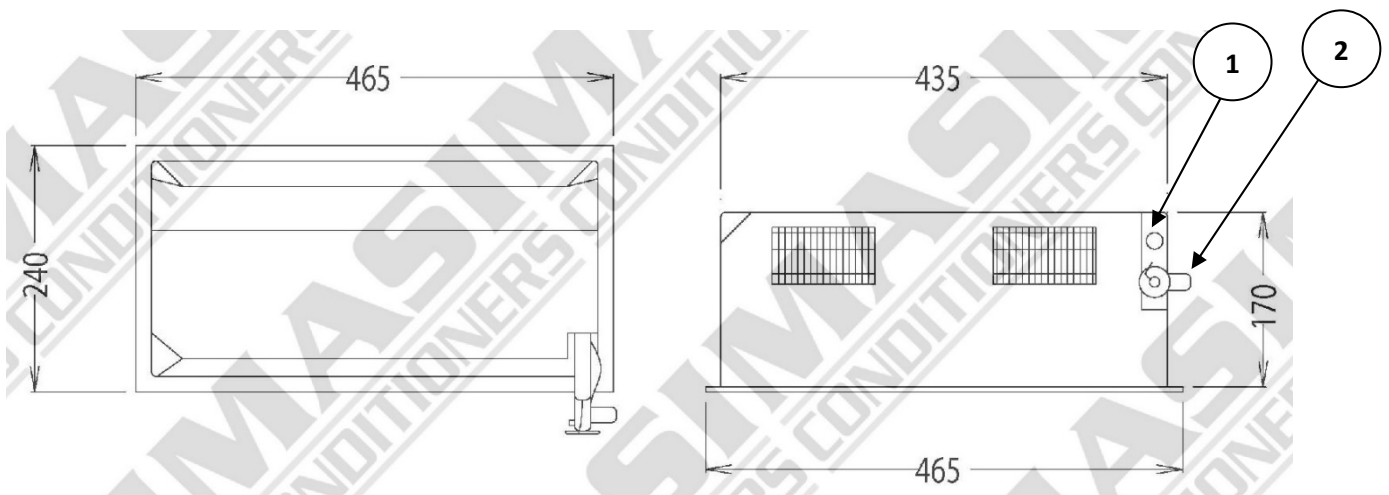
(IT) - Gruppo riscaldatore originale SPAL

(GB) - Original SPAL heater unit



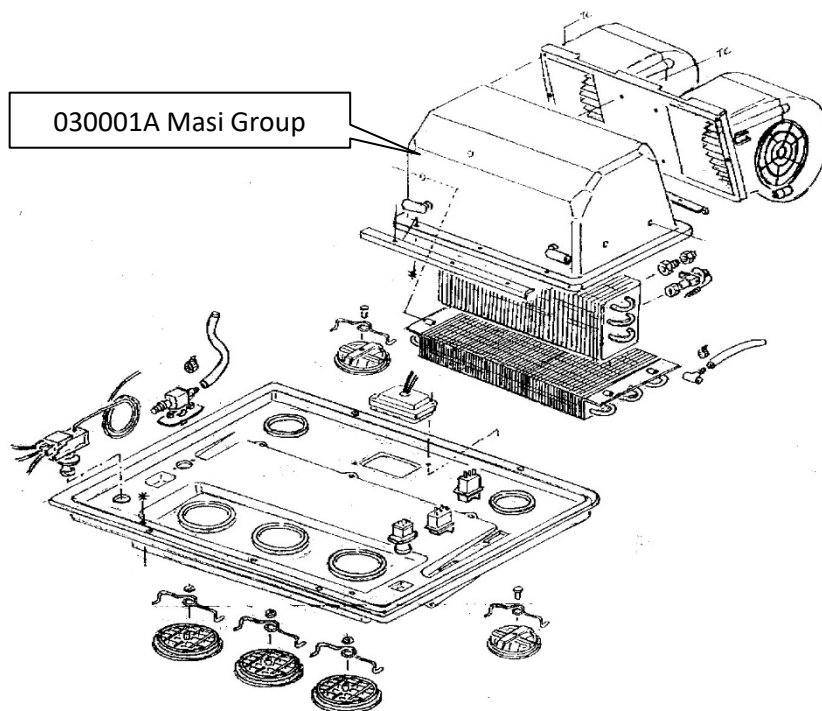
(IT) - 030001A
Gruppo evaporatore Masi per placca SPAL

(GB) - 030001A Masi evaporator unit for SPAL plate



1= 7/8" - 16UNF-2A

2= 5/8" - 18UNF-2A



(IT) – Montaggio gruppo evaporatore su placca SPAL.

(GB) - Evaporator unit assembly on SPAL plate.

(IT) – Riscaldatore SPAL assemblato e montato interno cabina trattore.

(GB) - SPAL heater assembled and mounted inside the tractor cab.

