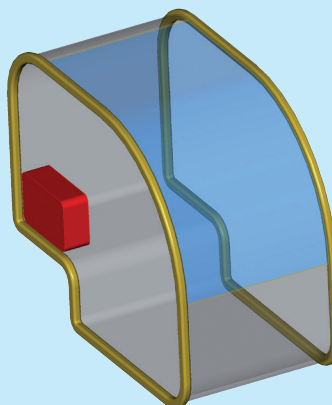
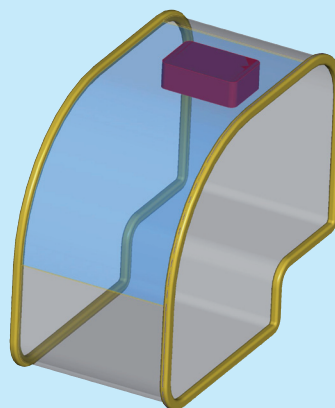


**TIPO APPLICAZIONE:**

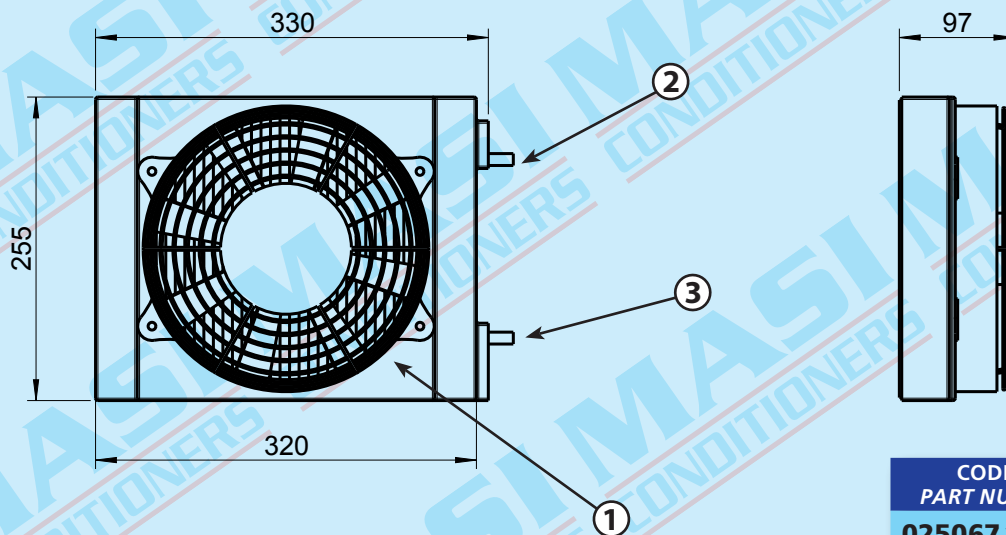
**Sopra tetto  
A parete**

**TYPE OF APPLICATION:**

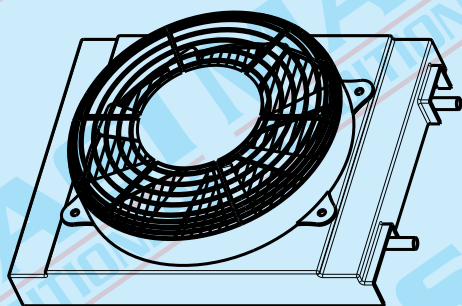
**Above roof  
Wall**



## CONDENSATORE ELETTROVENTILATO CONDENSER WITH FANS



CODICE PART NUMBER	VERSIONE VERSION
<b>025067.12V</b>	12 V.

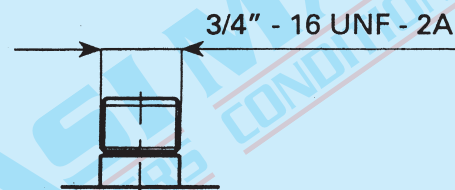


DATI TECNICI - TECHNICAL DATA	
Potenza termica dissipabile max a 40° Dissipable thermal power max 40°	2,5 Kw 2,5 Kw
Corrente assorbita Current draw	7 Ah 7 Ah
Peso Weight	3 Kg 3 Kg

**1** Connettore due vie  
Two way connector



**2** Raccordo di ingresso tubo 13/32"  
Inlet fitting 13/32" hose



**3** Raccordo di uscita tubo 5/16"  
Outlet fitting 5/16" hose

