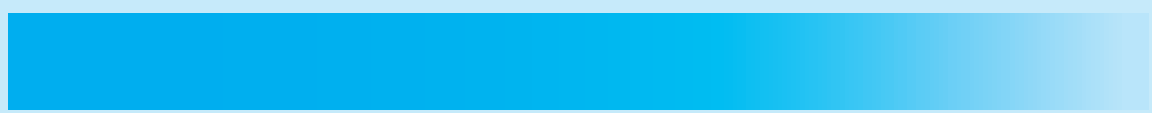
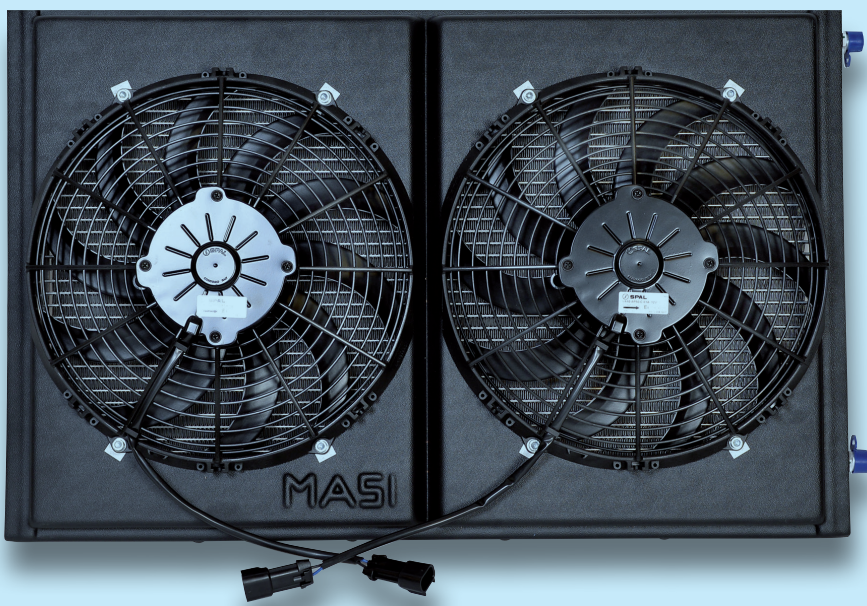




# VALENCIA BASIC

**CONDENSATORE ELETTROVENTILATO  
ELECTROVENTILATED CONDENSER**

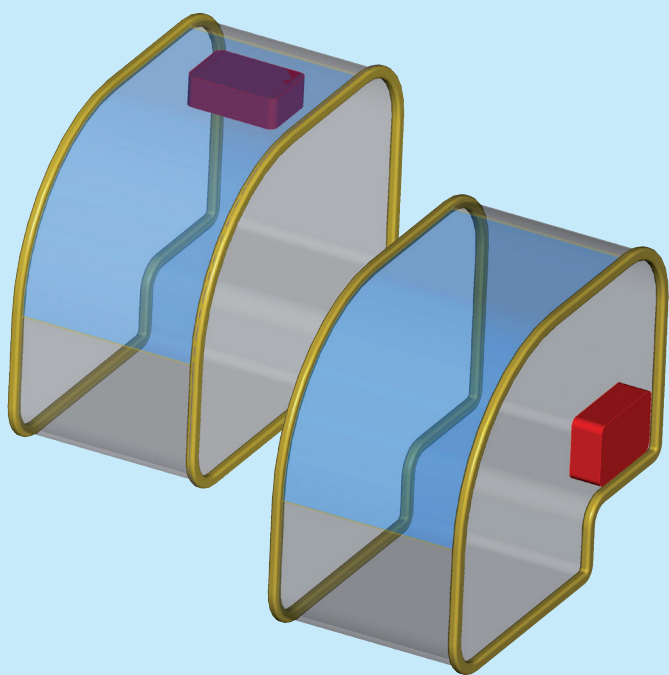


**TIPO APPLICAZIONE:**

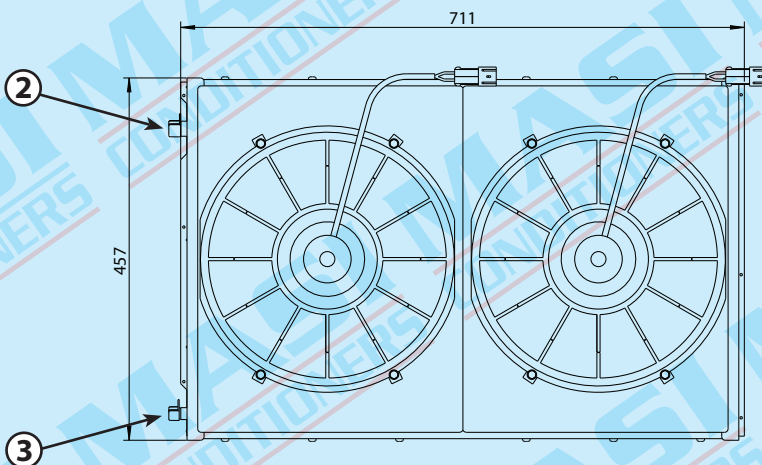
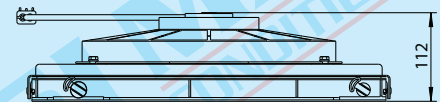
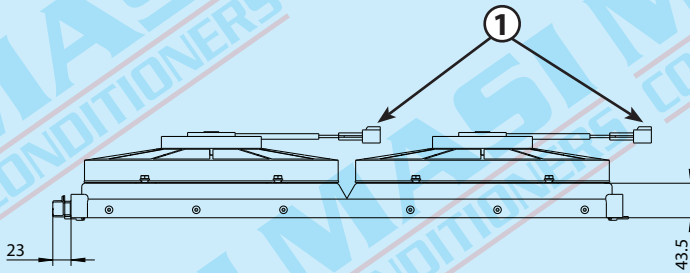
- Trattori
- Minibus
- Varie

**TYPE OF APPLICATION:**

- Tractor
- Minibus
- Other



# CONDENSATORE ELETTROVENTILATO ELECTROVENTILATED CONDENSER



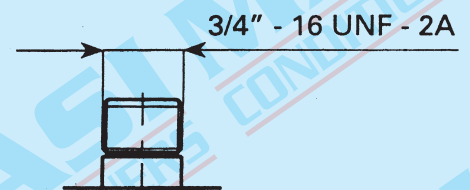
CODICE PART NUMBER	VERSIONE VERSION
<b>025074.12V</b>	12 V.
<b>025074.24V</b>	24 V.

DATI TECNICI - TECHNICAL DATA	
Potenza termica dissipabile Dissipable thermal power	14 Kw
Corrente assorbita - Current draw (12v)	24 Ah
Corrente assorbita - Current draw (24v)	12 Ah
Peso - Weight	7 Kg

**1** Connettore due vie  
 Two way connector



**2** Raccordo di ingresso tubo 13/32"  
 Inlet fitting 13/32" hose



**3** Raccordo di uscita tubo 5/16"  
 Outlet fitting 5/16" hose

