

**CONDENSATORE ELETTROVENTILATO**  
**CONDENSER WITH FANS**

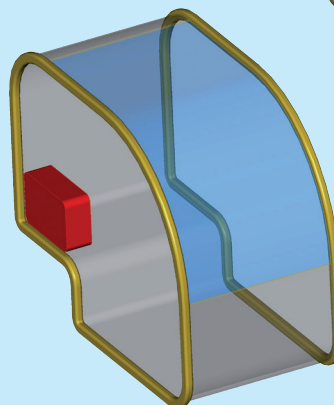
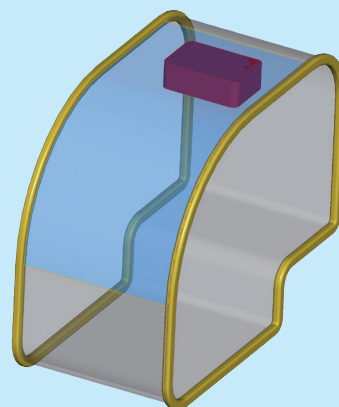


**TIPO APPLICAZIONE:**

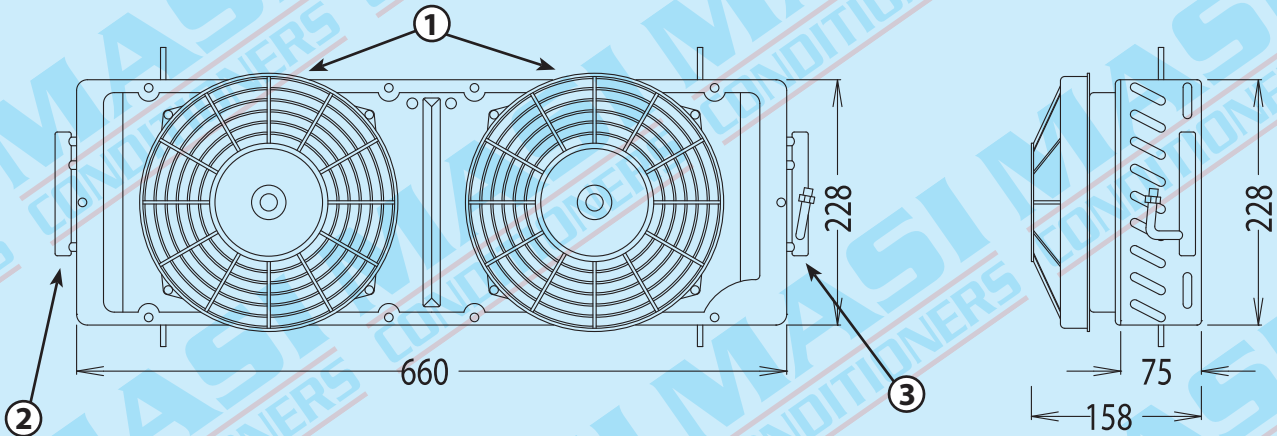
**Sopra tetto**  
**A parete**

**TYPE OF APPLICATION:**

**Above roof**  
**Wall**



# CONDENSATORE ELETTROVENTILATO CONDENSER WITH FANS



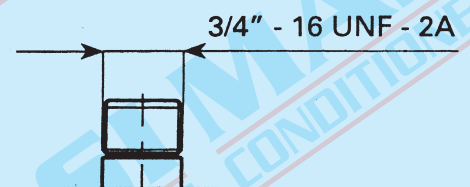
CODICE PART NUMBER	VERSIONE VERSION
<b>025060.12V</b>	12 V.
<b>025060.24V</b>	24 V.

DATI TECNICI - TECHNICAL DATA	
Potenza termica dissipabile max a 40° Dissipable thermal power max 40°	6 Kw
Corrente assorbita - Current draw (12v)	14 Ah
Corrente assorbita - Current draw (24v)	7 Ah
Peso - Weight	8Kg

**1** Connettore due vie  
 Two way connector



**2** Raccordo di ingresso tubo 13/32"  
 Inlet fitting 13/32" hose



**3** Raccordo di uscita tubo 5/16"  
 Outlet fitting 5/16" hose

