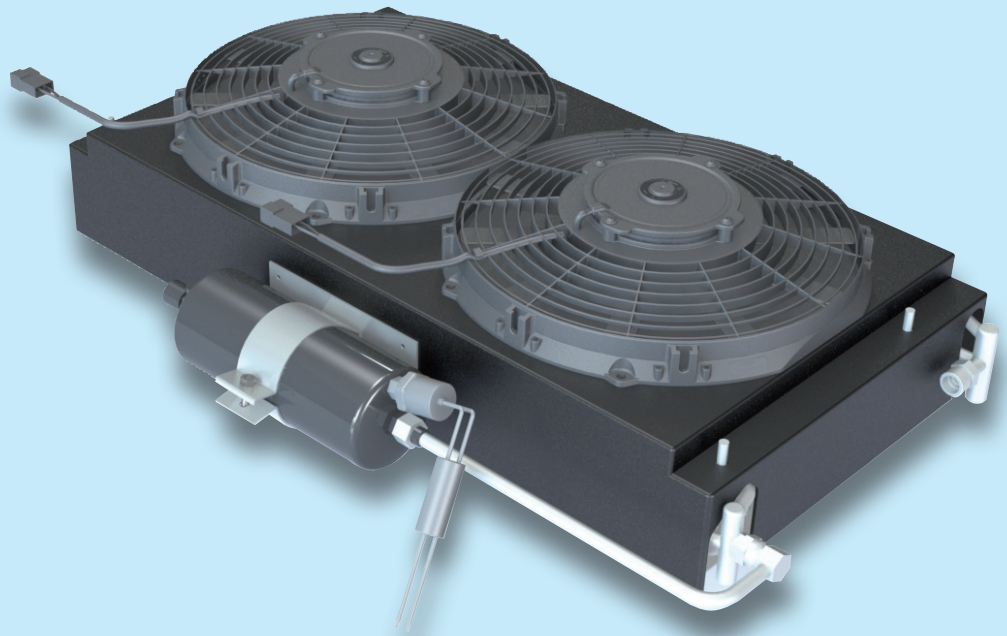


CONDENSATORE A TETTO ELETTOVENTILATO CON FILTRO
FAN VENTILATED ROOF TOP CONDENSER WITH RECEIVER DRIER

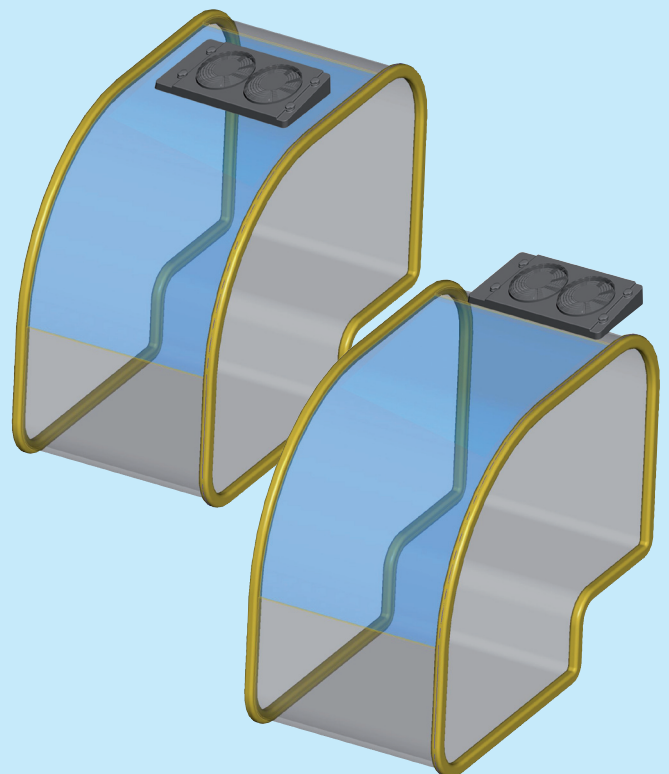


TIPO APPLICAZIONE:

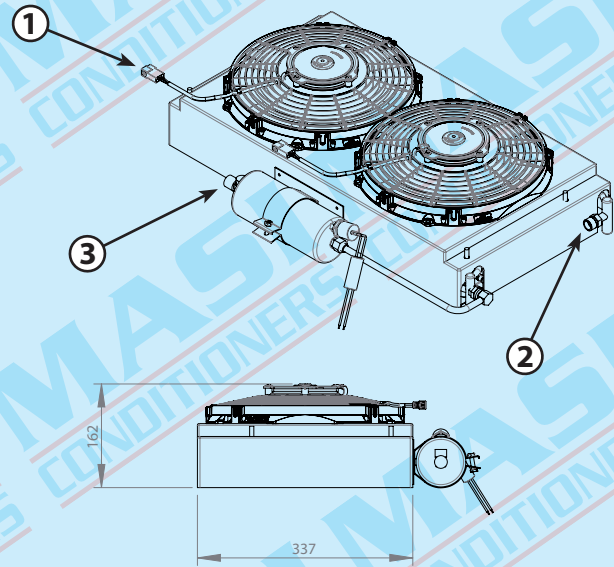
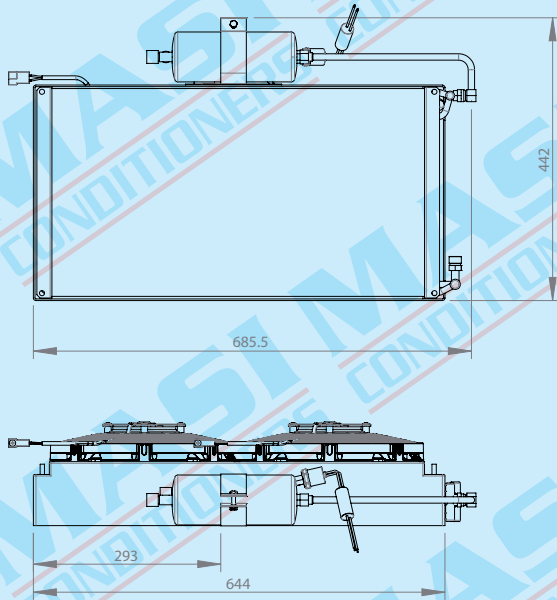
Trattori
Minibus
Varie

TYPE OF APPLICATION:

Tractor
Minibus
Different



CONDENSATORE A TETTO ELETTOVENTILATO CON FILTRO FAN VENTILATED ROOF TOP CONDENSER WITH RECEIVER DRIER



CODICE PART NUMBER	VERSIONE VERSION
025077.12V	12 V.
025077.24V	24 V.

DATI TECNICI - TECHNICAL DATA	
Potenza termica dissipabile Dissipable thermal power	9 Kw
Corrente assorbita - Current draw (12v)	17 Ah
Corrente assorbita - Current draw (24v)	8,50 Ah
Peso - Weight	10 Kg

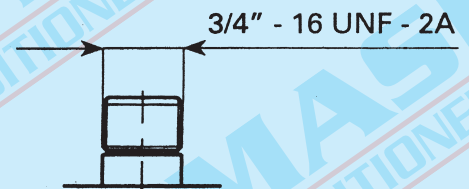
1

Connettore due vie
Two way connector



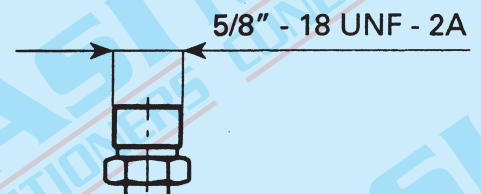
2

Raccordo di ingresso tubo 13/32"
Inlet fitting 13/32" hose



3

Raccordo di uscita tubo 5/16"
Outlet fitting 5/16" hose



Filtro deidratatore codice 017006
Receiver drier part number 017006

