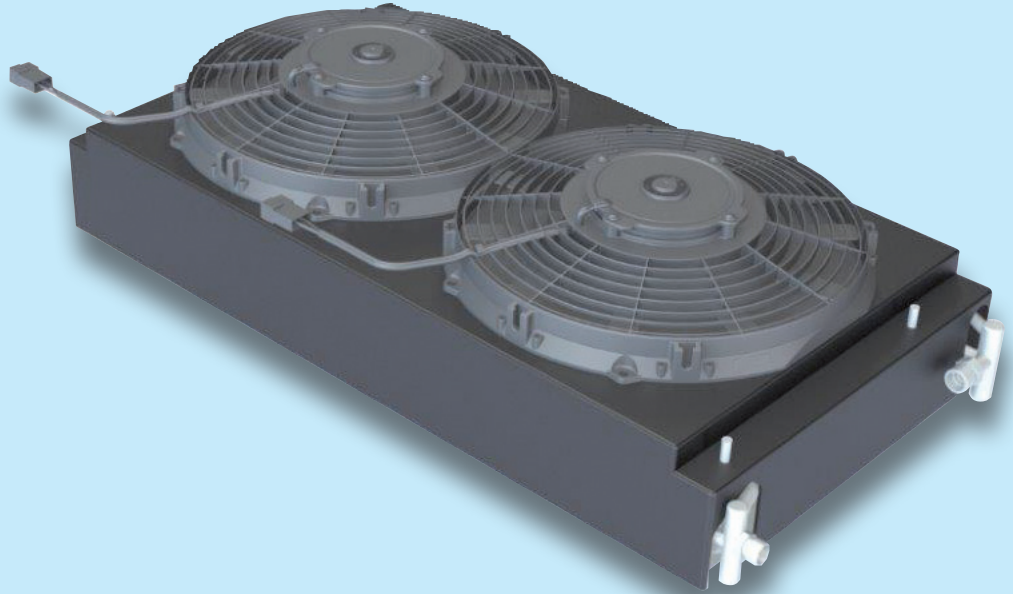


**CONDENSATORE A TETTO ELETTOVENTILATO**  
**FAN VENTILATED ROOF TOP CONDENSER**

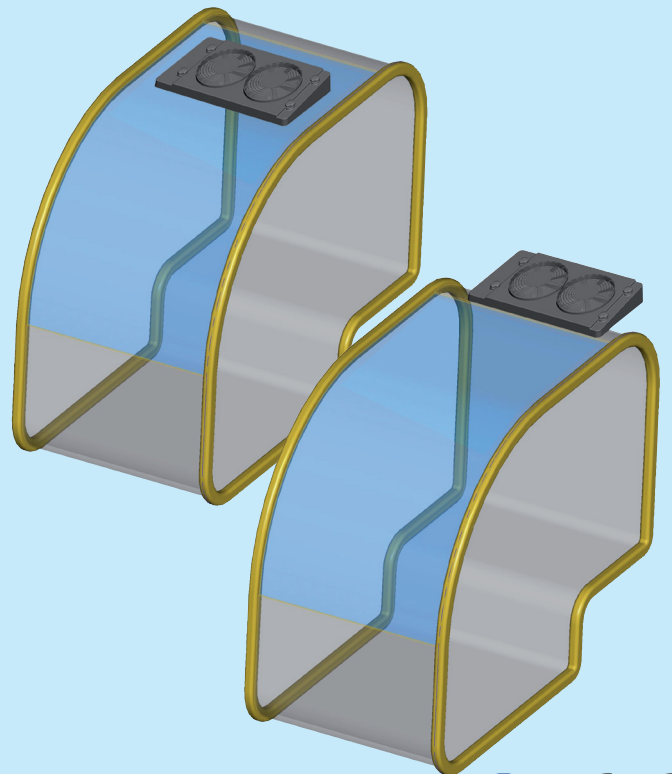


**TIPO APPLICAZIONE:**

**Trattori**  
**Minibus**  
**Varie**

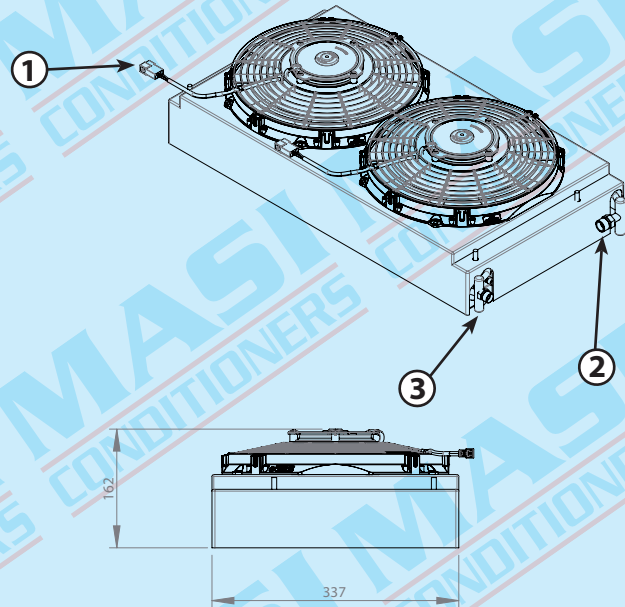
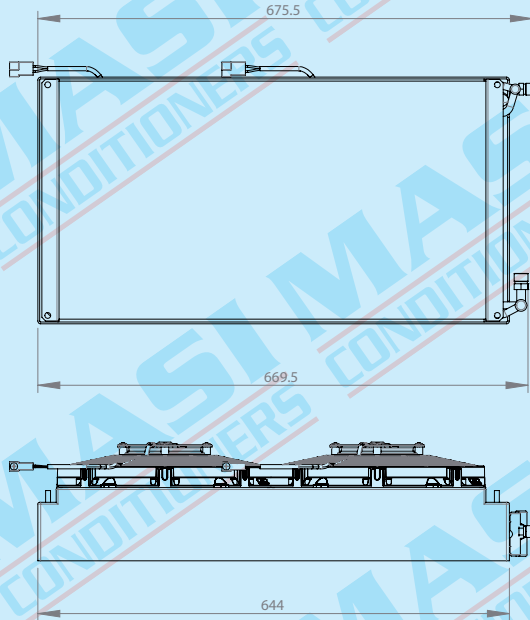
**TYPE OF APPLICATION:**

**Tractor**  
**Minibus**  
**Different**



# CONDENSATORE A TETTO ELETTOVENTILATO

## FAN VENTILATED ROOF TOP CONDENSER



CODICE PART NUMBER	VERSIONE VERSION
<b>025078.12V</b>	12 V.
<b>025078.24V</b>	24 V.

DATI TECNICI - TECHNICAL DATA	
Potenza termica dissipabile Dissipable thermal power	9 Kw
Corrente assorbita - Current draw (12v)	17 Ah
Corrente assorbita - Current draw (24v)	8,50 Ah
Peso - Weight	10 Kg

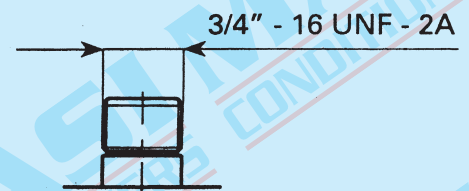
①

Connettore due vie  
Two way connector



②

Raccordo di ingresso tubo 13/32"  
Inlet fitting 13/32" hose



③

Raccordo di uscita tubo 5/16"  
Outlet fitting 5/16" hose

