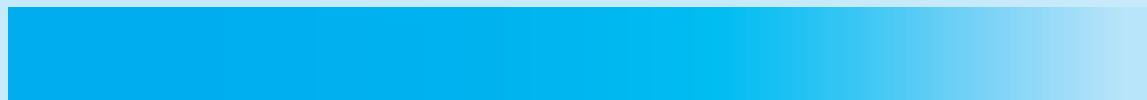
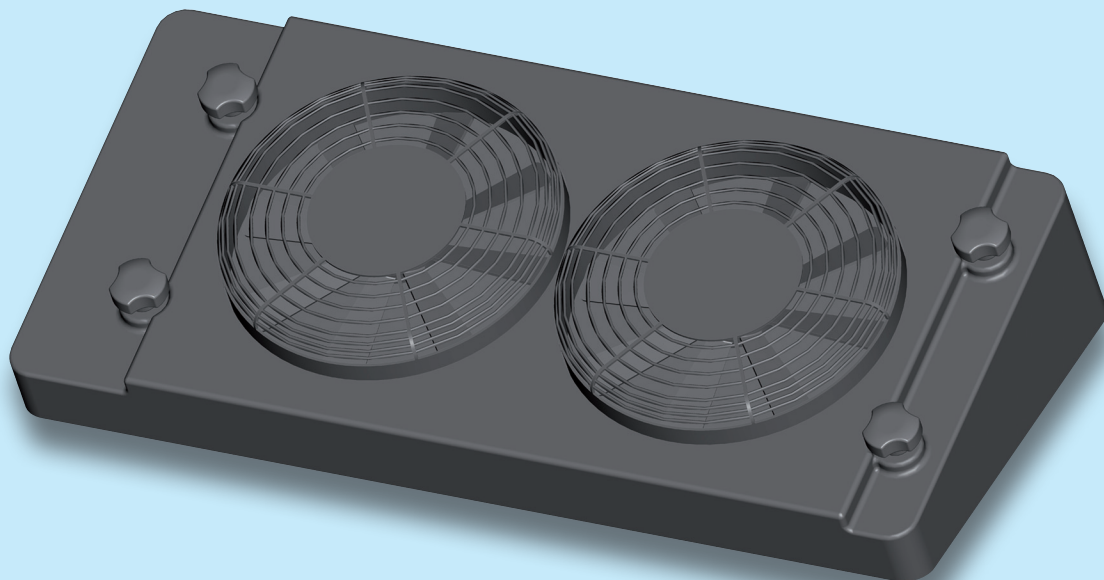




# POTENZA

**CONDENSATORE A TETTO ELETTOVENTILATO CON FILTRO**  
**FAN VENTILATED ROOF TOP CONDENSER WITH RECEIVER DRIER**

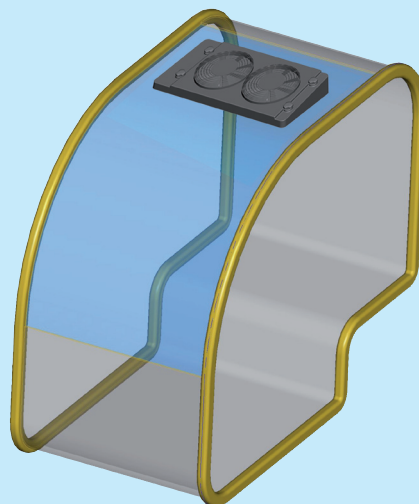


**TIPO APPLICAZIONE:**

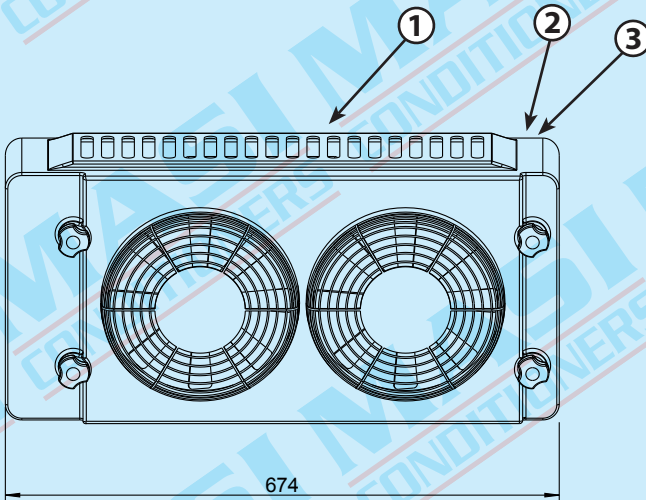
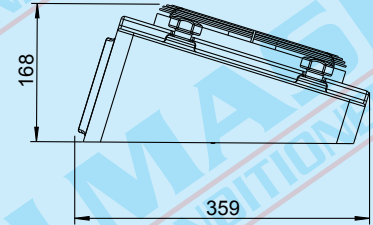
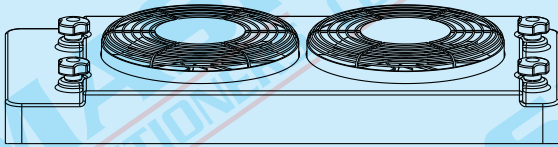
**Trattori**  
**Minibus**  
**Varie**

**TYPE OF APPLICATION:**

**Tractor**  
**Minibus**  
**Different**



# CONDENSATORE A TETTO ELETTOVENTILATO CON FILTRO FAN VENTILATED ROOF TOP CONDENSER WITH RECEIVER DRIER



CODICE PART NUMBER	VERSIONE VERSION
<b>025075.12V</b>	12 V.
<b>025075.24V</b>	24 V.

DATI TECNICI - TECHNICAL DATA	
Potenza termica dissipabile Dissipable thermal power	6 Kw
Corrente assorbita - Current draw (12v)	10 Ah
Corrente assorbita - Current draw (24v)	5 Ah
Peso - Weight	9 Kg

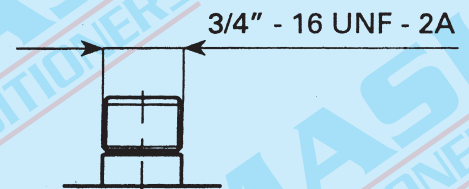
**1**

Connettore due vie  
Two way connector



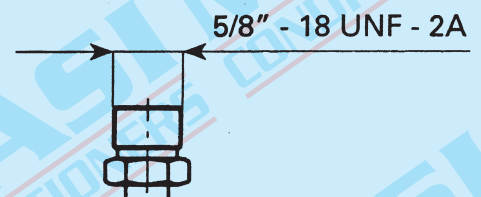
**2**

Raccordo di ingresso tubo 13/32"  
Inlet fitting 13/32" hose



**3**

Raccordo di uscita tubo 5/16"  
Outlet fitting 5/16" hose



Filtro deidratatore codice 017006  
Receiver drier part number 017006

