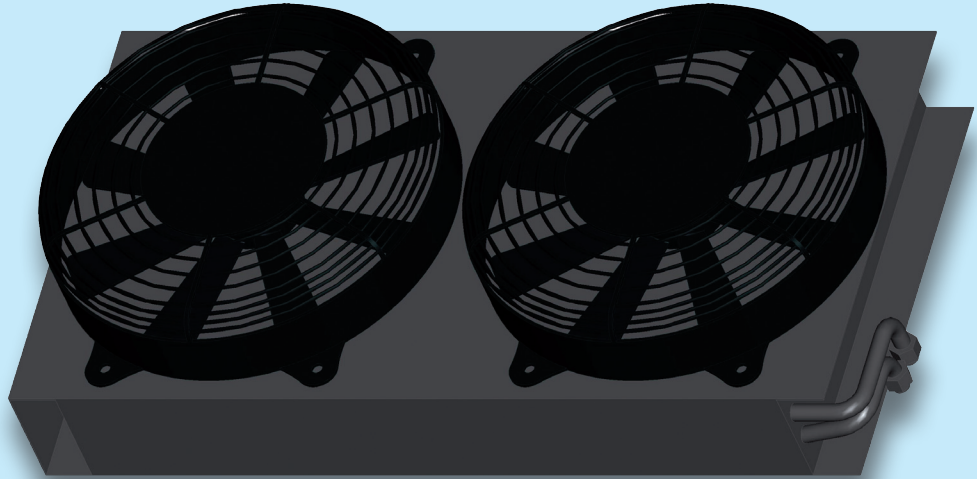


**CONDENSATORE ELETTROVENTILATO
FAN VENTILATED CONDENSER**

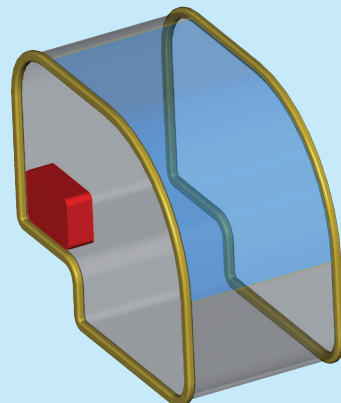
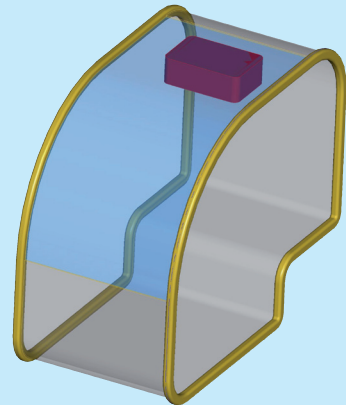


TIPO APPLICAZIONE:

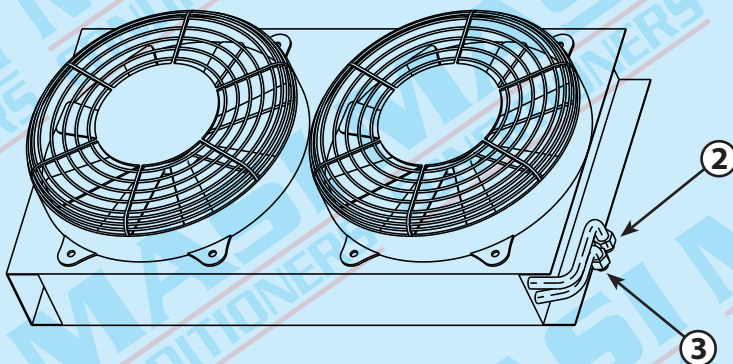
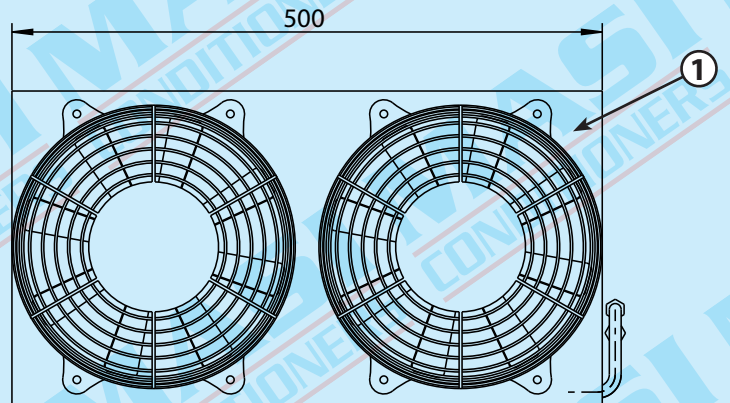
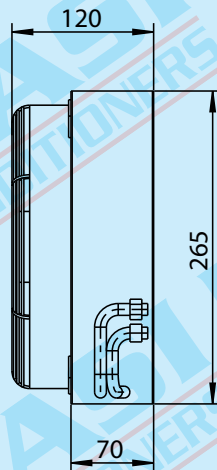
**Trattori
Varie**

TYPE OF APPLICATION:

**Tractor
Different**



CONDENSATORE ELETTROVENTILATO FAN VENTILATED CONDENSER



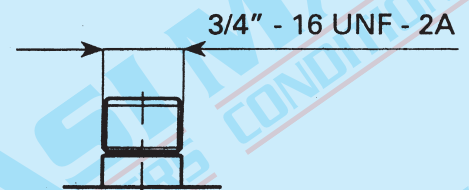
CODICE PART NUMBER	VERSIONE VERSION
025071.12V	12 V.
025071.24V	24 V.

DATI TECNICI - TECHNICAL DATA	
Potenza termica dissipabile max a 40° Dissipable thermal power max 40°	6 Kw
Corrente assorbita - Current draw (12v)	14 Ah
Corrente assorbita - Current draw (24v)	7 Ah
Peso - Weight	8 Kg

1 Connettore due vie
 Two way connector



2 Raccordo di ingresso tubo 13/32"
 Inlet fitting 13/32" hose



3 Raccordo di uscita tubo 5/16"
 Outlet fitting 5/16" hose

