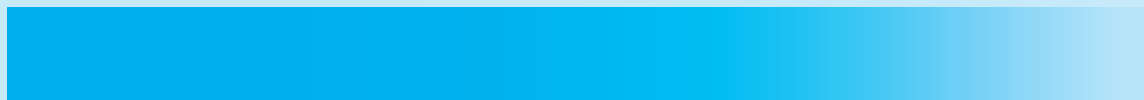
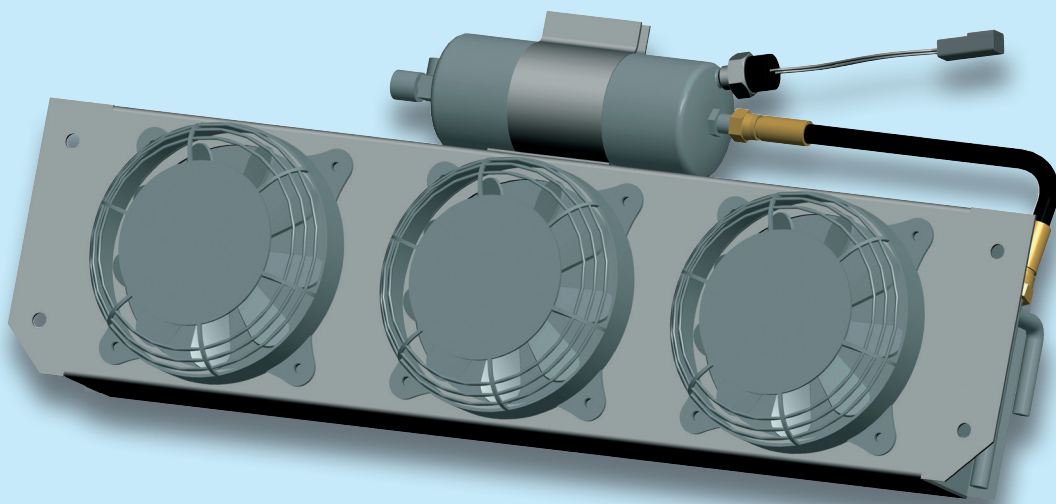




NAPOLI TOP

**CONDENSATORE TUBI ALETTE ELETTROVENTILATO CON FILTRO
TUBE AND FIN FAN VENTILATED CONDENSER RECEIVER DRIER**

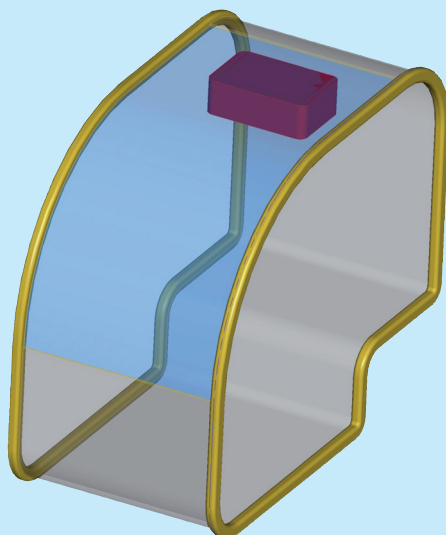


TIPO APPLICAZIONE:

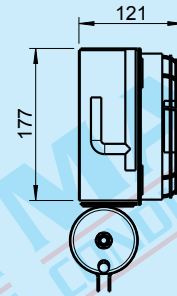
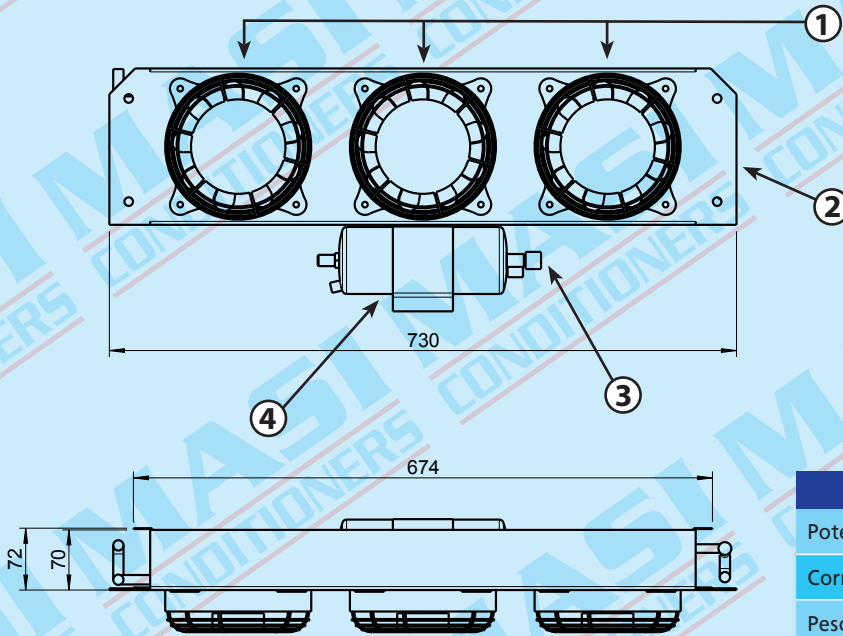
Sopra tetto

TYPE OF APPLICATION:

On roof



CONDENSATORE TUBI ALETTE ELETTOVENTILATO CON FILTRO TUBE AND FIN FAN VENTILATED CONDENSER RECEIVER DRIER



CODICE PART NUMBER	VERSIONE VERSION
025070/1.12V	12 V.

DATI TECNICI - TECHNICAL DATA	
Potenza termica dissipabile - Dissipable thermal power	5 Kw
Corrente assorbita - Current draw (12v)	18 Ah
Peso - Weight	10 Kg

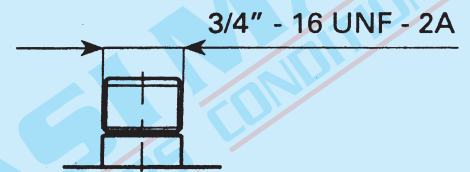
1

Connettore due vie
Two way connector



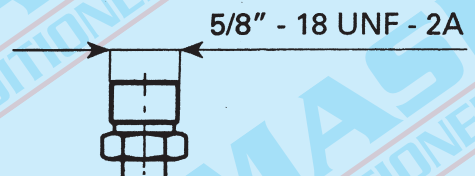
2

Raccordo di ingresso tubo 13/32"
Fitting input 13/32" hose



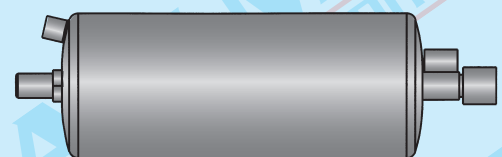
3

Raccordo di uscita tubo 5/16"
Fitting output 5/16" hose



4

Filtro deidratatore codice 017006
Receiver drier part number 017006



OPTIONAL

Nero
Black



Codice 031016.1 - Part number 031016.1

Grigio
Gray



Codice 031016.2 - Part number 031016.2