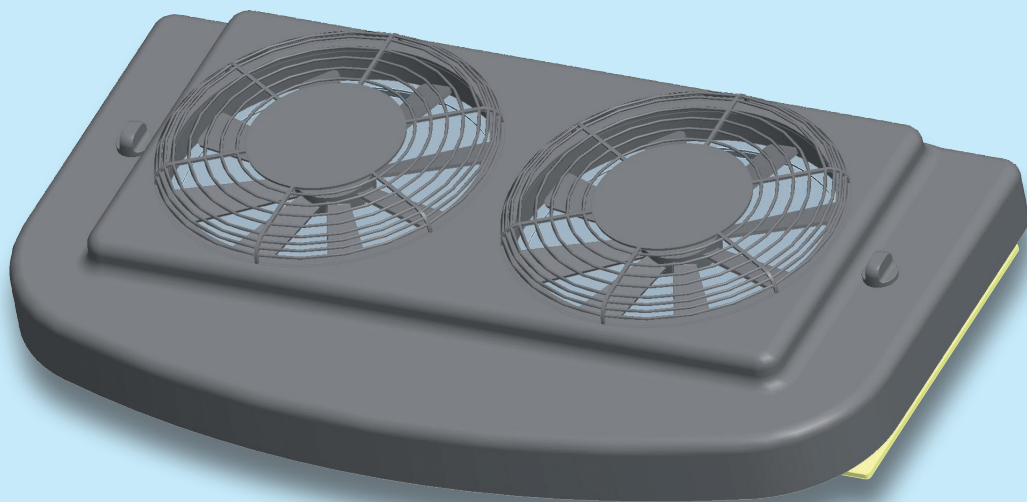


**MASI**  
CONDITIONERS

# FERRARA TOP

**CONDENSATORE ELETTROVENTILATO CON FILTRO  
FAN VENTILATED CONDENSER WITH RECEIVER DRIER**

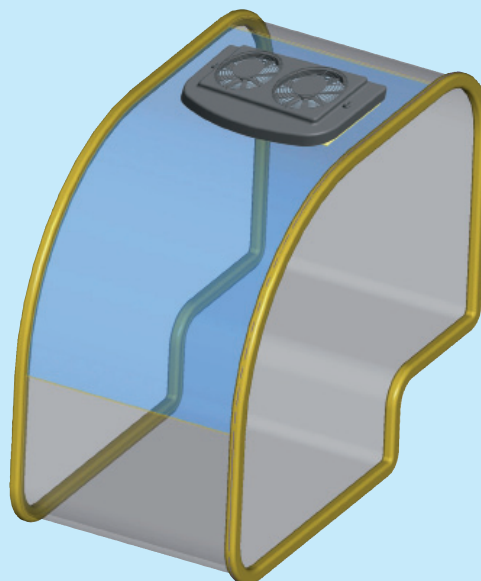


**TIPO APPLICAZIONE:**

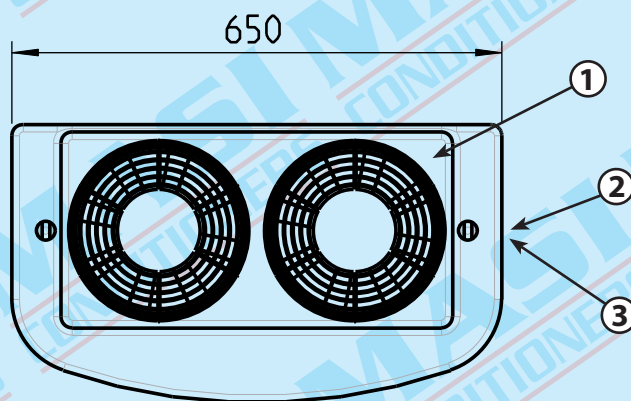
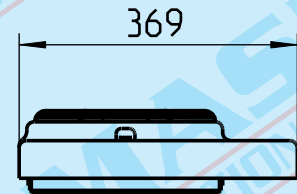
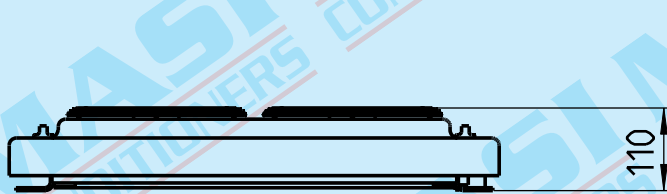
**Trattori  
Varie**

**TYPE OF APPLICATION:**

**Tractor  
Different**



# CONDENSATORE ELETTROVENTILATO CON FILTRO FAN VENTILATED CONDENSER WITH RECEIVER DRIER



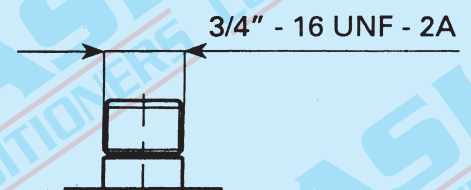
CODICE PART NUMBER	VERSIONE VERSION
<b>025073.1.12V</b>	12 V.
<b>025073.1.24V</b>	24 V.

DATI TECNICI - TECHNICAL DATA	
Potenza termica dissipabile max a 40° Dissipable thermal power max 40°	4 Kw 4 Kw
Corrente assorbita - Current draw (12v)	14 Ah
Corrente assorbita - Current draw (24v)	7 Ah
Peso - Weight	15 Kg

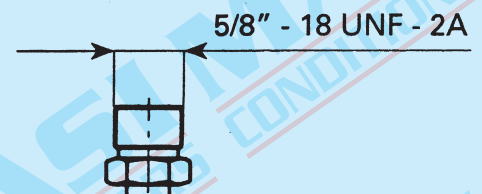
- 1** Connettore due vie  
Two way connector



- 2** Raccordo di ingresso tubo 13/32"  
Inlet fitting 13/32" hose



- 3** Raccordo di uscita tubo 5/16"  
Outlet fitting 5/16" hose



Filtro deidratatore codice 017009  
Receiver drier part number 017009

