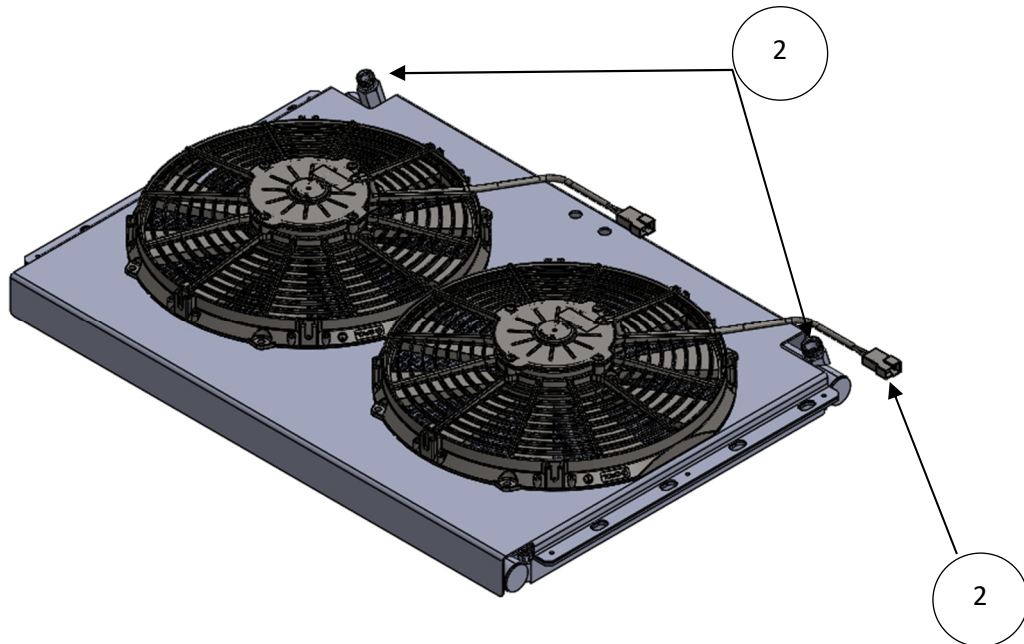


## Condensatore ventilato

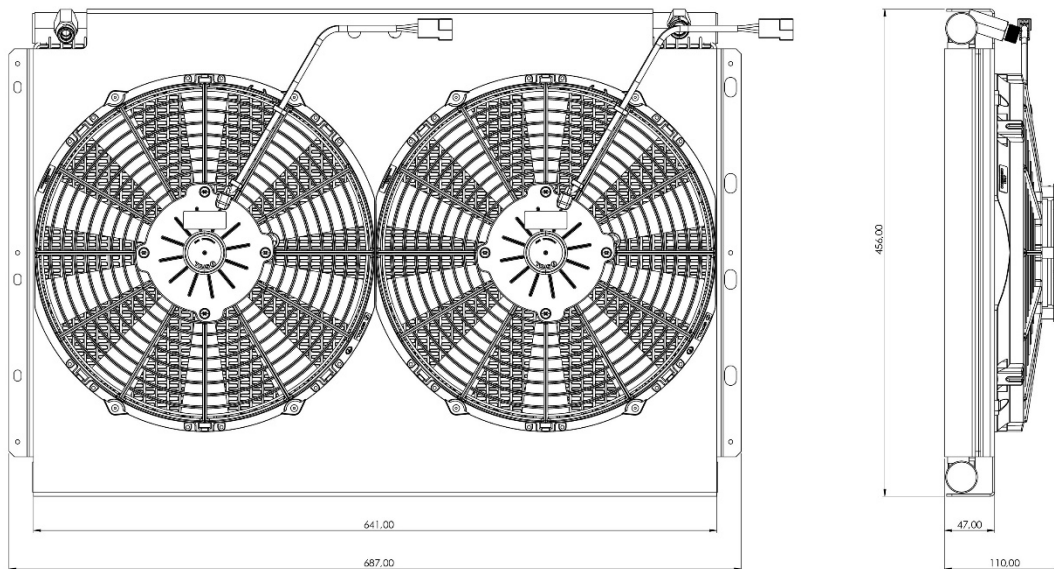
## Ventilated Condenser

**MASI**  
CONDITIONERS



Dati Tecnici – Technical data		
Codice componente - Component Code	<b>025080.12V</b>	<b>025080.24V</b>
Nome costruttore - Producer Name	Masiconditioners	Masiconditioners
Nome componente - Component Name	BOLZANO	BOLZANO
Descrizione componente - Component Description	Condensatore HTC HTC Condenser	Condensatore HTC HTC Condenser
Versione/Revisione - Version/Revision	27/07/2018	27/07/2018
Refrigerante - Refrigerant	R134a	R134a
Tensione di alimentazione - Supply voltage	12V	24V
Assorbimento elettrico - Power consumption	9A X 2	4,5A X 2
Portata aria (bocca libera) - Airflow (free mouth)	Ventole In aspirazione Suction fan 1580m3/h x 2	Ventole In aspirazione Suction fan 1580m3/h x 2
Potenza termica dissipabile @40° Dissipable thermal power @40°	13 Kw	13 Kw
1- Connessione raccordi – Fitting connection	5/8"-18 UNF-2A 3/4"-16 UNF-2A	5/8"-18 UNF-2A 3/4"-16 UNF-2A
2- Connessione elettrica - Electrical connection	Vedere disegno – See drawing	Vedere disegno – See drawing
Classe di protezione - Protection class	IP31	IP31
Materiale - Material	Alluminio/lamiera Alluminium and sheet metal	Alluminio/lamiera Alluminium and sheet metal
Posizione di montaggio - Mounting Position		
Dimensioni - dimension	H=110mm W=456mm L=687mm	H=110mm W=456mm L=687mm
Peso - Weight	8 Kg	8 Kg
3- Accessori-Accessories - optional		

### **Dimensioni – Dimension:**



### **Connessioni Elettriche – Electric Connections:**



N°1 CONNETTORE AMP TIPO F COD. 180908  
N°2 FASTON MASCHI AMP TIPO B COD. 42098-2  
N°1 CONNECTOR TYPE F AMP p/n 180908  
N°2 MALE TERMINALS TYPE B AMP p/n 42098-2

### **Montaggio applicazione – Installation application:**



I dati e le immagini sono puramente indicativi, pertanto Masiconditioners si riserva il diritto di apportare modifiche migliorative del prodotto senza nessun obbligo di preavviso.

Data, descriptions and images are not binding, hence Masiconditioners reserves the right to alter part or all them at any time with no notice.