

**CONDENSATORE ELETTROVENTILATO  
ELECTROVENTILATED CONDENSER**



**TIPO APPLICAZIONE:**

**Trattori  
Minibus  
Varie**

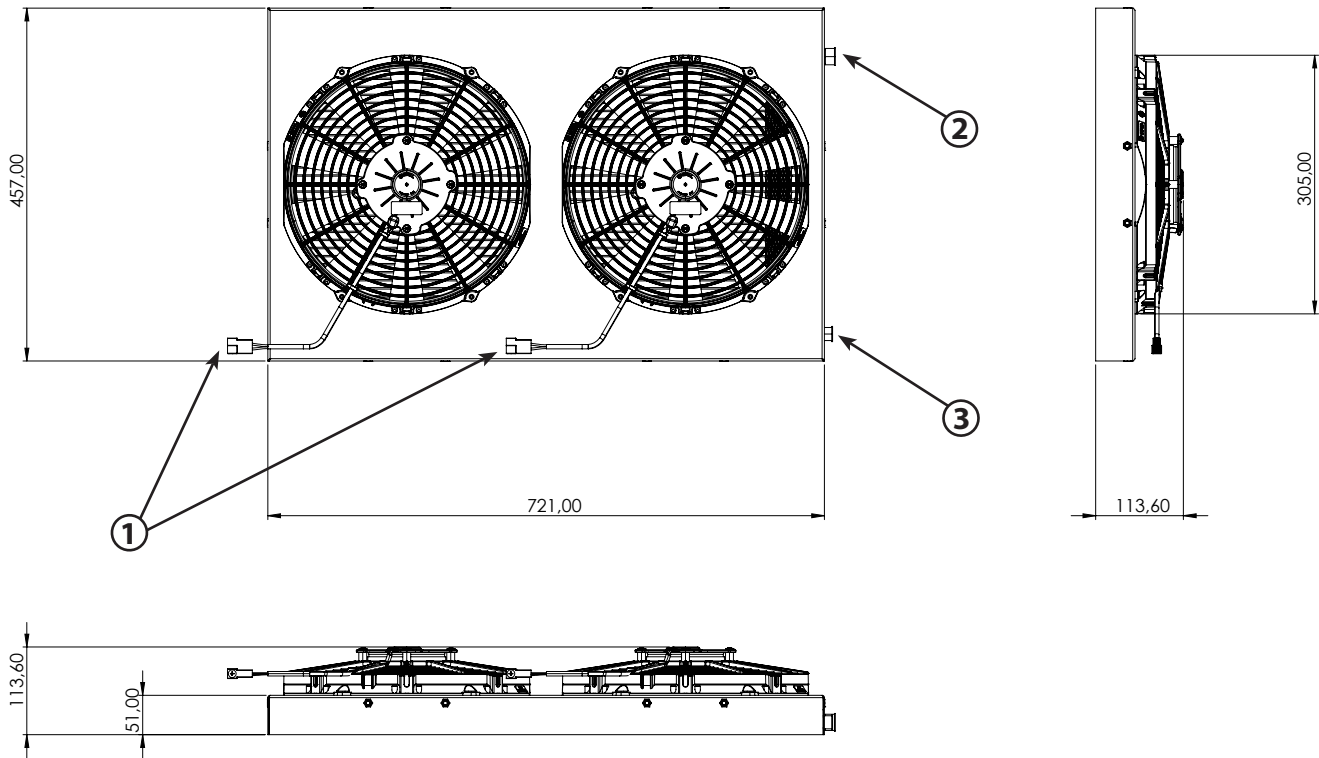


**TYPE OF APPLICATION:**

**Tractor  
Minibus  
Other**



## CONDENSATORE ELETTROVENTILATO - ELECTROVENTILATED CONDENSER



### SPECIFICHE TECNICHE - TECHNICAL SPECIFICATIONS

NOME COSTRUTTORE - PRODUCER NAME	MASI CONDITIONERS SRL
NOME COMPONENTE - COMPONENT NAME	ARMORED VALENCIA
DESCRIZIONE COMPONENTE - COMPONENT DESCRIPTION	CONDENSATORE HTC / HTC CONDENSER
VERSIONE / REVISIONE - VERISON / REVISION	23/11/2021

### CARATTERISTICHE TECNICHE - TECHNICAL FEATURES

CODICE COMPONENTE - COMPONENT CODE	025093.12V	025093.24V
TENSIONE DI ALIMENTAZIONE - SUPPLY VOLTAGE	12 V	24 V
ASSORBIMENTO ELETTRICO - ELECTRICAL ABSORB	14 A x 2	7,5 A x 2
POTENZA TERMICA DISSIPABILE +40° - DISSIPABLE THERMAL POWER +40°	12,5 Kw	
CLASSE DI PROTEZIONE - PROTECTION CLASS	IP68	
PORTATA D'ARIA (BOCCA LIBERA) - AIR FLOW (FREE MOUTH)	2250x2 m3/h	
REFRIGERANTE - REFRIGERANT	R134a	
POSIZIONE DI MONTAGGIO - MOUNTING POSITION	ORRIZZONTALE/VERTICALE HORIZONTAL / VERTICAL	
② CONNESSIONE ENTRATA CONDENSATORE - INLET CONDENSER CONNECTION	3/4" - 16UNF-2A	
③ CONNESSIONE USCITA CONDENSATORE - OUTLET CONDENSER CONNECTION	5/8" - 18UNF-2A	
① CONNESSIONE ELETTRICA - ELECTRICAL CONNECTION	BLOCCHETTO PORTA MASCHIO A 2 VIE SERIE 6.3 2 PIN MALE BLOCK DOOR 6.3 SERIES	
MATERIALE - MATERIAL	ALUMINIO E LAMIERA ALUMINUM AND SCHEET METAL	
PASSO ALETTA CONDENSATORE - CONDENSER WRAP STEP	2 mm	
DIMENSIONI - DIMENSION	H=457mm / W=113mm / L=721mm	
PESO - WEIGHT	KG. 9	