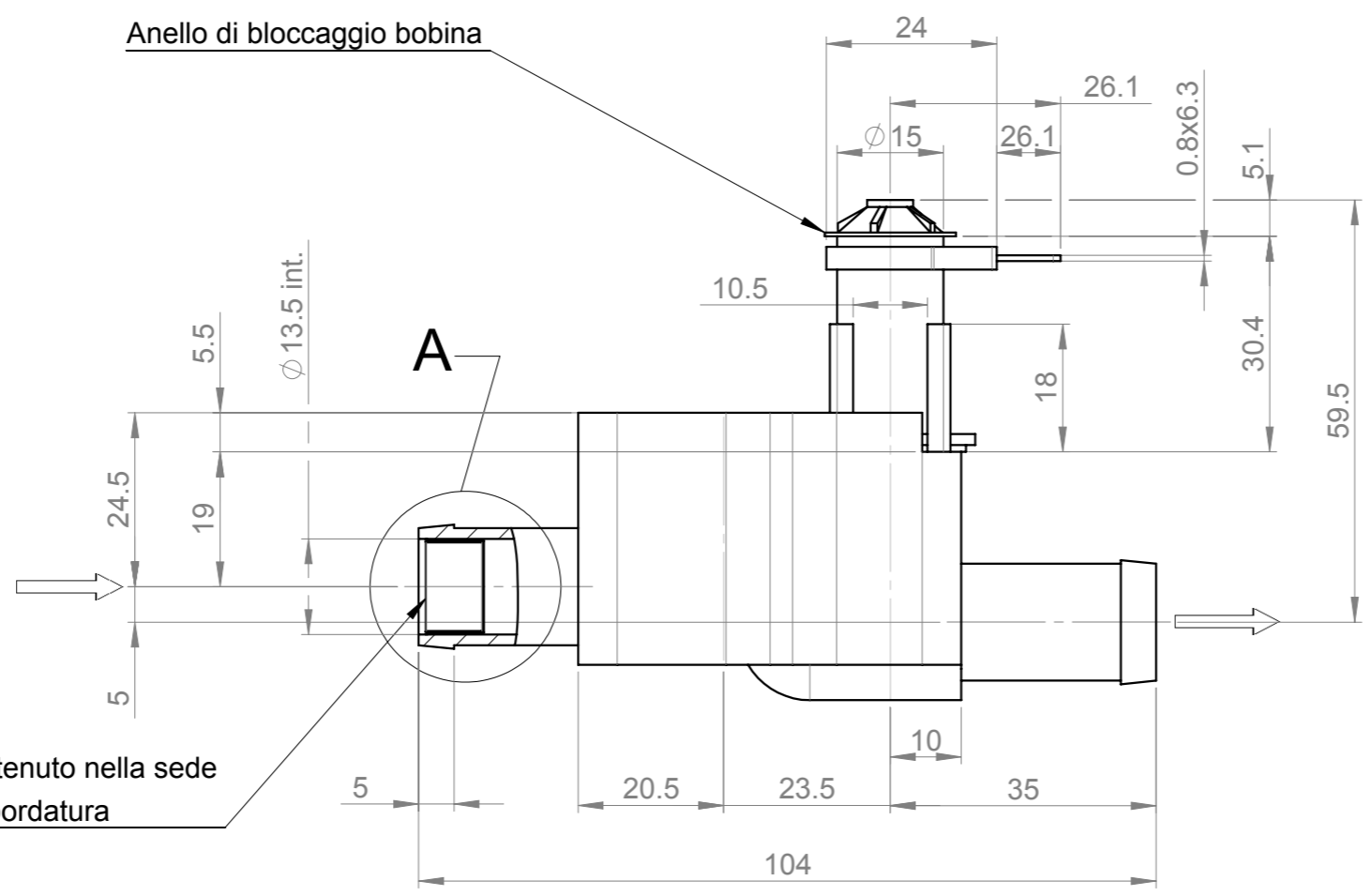


A

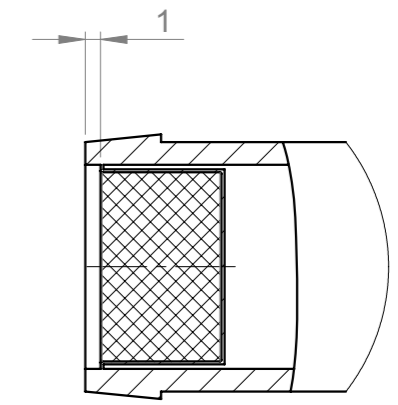
B

C

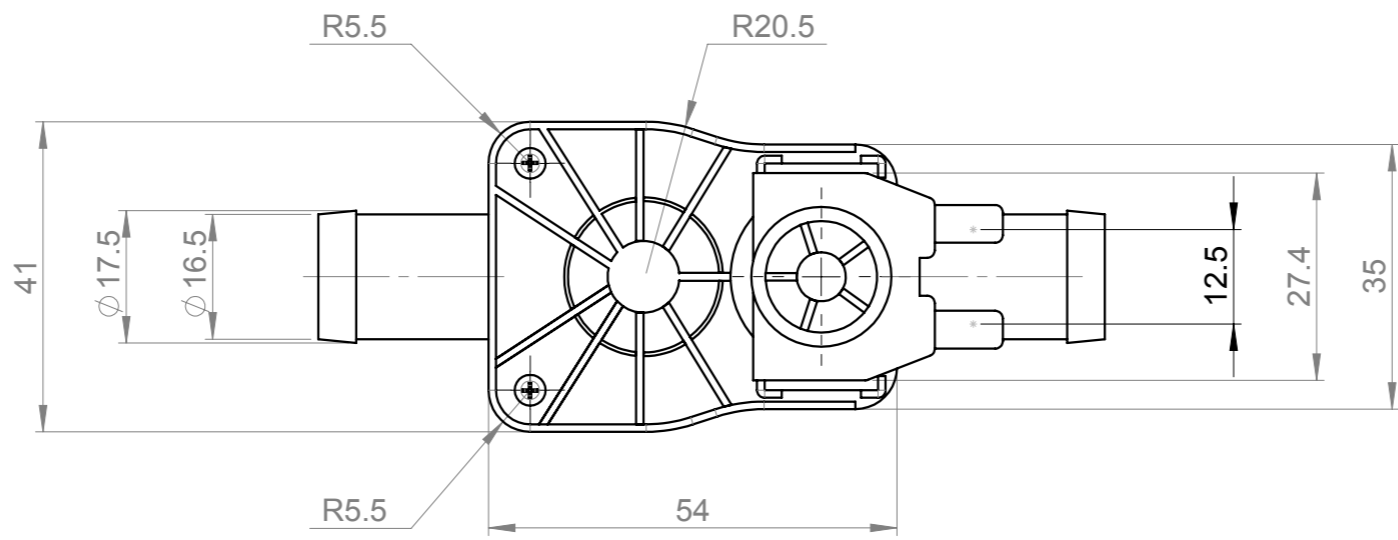
D



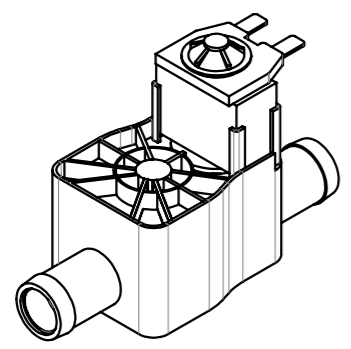
DETTAGLIO "A" POSIZIONE FILTRO SCALA 2:1



FILTRO trattenuto nella sede mediante ribordatura



CARATTERISTICHE DI FUNZIONAMENTO
 Inizio apertura valvola 0.03 Bar
 Apertura completa a 0.07 Bar
 Tensione di aliment. 12V d.c.
 servizio continuo 100 %
 Temp. di funz. -20° +70° C
 Potenza assorbita 3W circa
 Portata a 0.5 Bar dinamici
 ≥ 1800L/h
 Pressino max di funzionamneto 1Bar statico



QUOTE SENZA TOLLERANZA GRADO PRECISIONE MEDIO Quote without tolerance degree of precision medium UNI 5307-63		TRATTAMENTO TERMICO / Thermal treatment -			
TOLLERANZE GENERALI / General tolerances		TRATTAMENTO SUPERFICIALE /Surface treatment -			
±0.10	<10	±0.3	>100 <250	±0.7	>1000 <2000
±0.15	>10 <50	±0.4	>250 <500	±1.0	>2000 <4000
±	>50 <100	±0.5	>500 <1000	±1.5	>4000
0. 		DESCRIZIONE COMPLESSIVO INGOMBRO ELETTROVALVOLA ON-OFF DESCRIPTION		MASSA / Weight (kg) -	SCALA / Scale 1:1
		DATA / Date 28-09-2013		FOGLIO / Sheet 1 di 1	
		DISEGNATORE / Draft man PROMAR		CODICE /Code 029012	
		REV. / Review -		F.to / Size part A3	
		Documento riservato a termini di legge: Vietato riprodurlo o renderlo noto a terzi senza esplicita autorizzazione		Confidential document to the Law: Copy, reproduce or disclosed to third parties without permission	