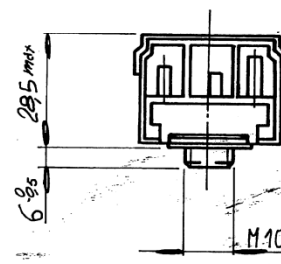
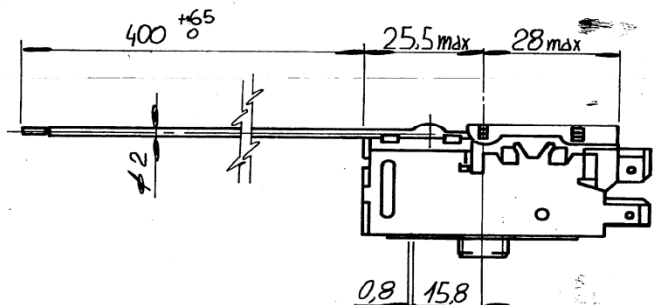
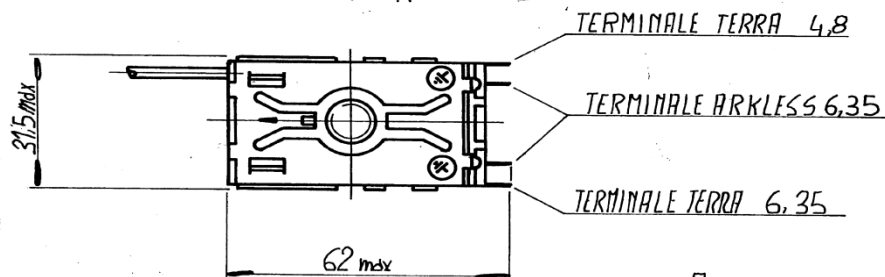


FORNITORE		
CODICE	SIGLA	DISEGNO
877045		



VISTA DA B

A



VISTA DA A

TERMOSTATO FISSO K50-L9451	
FIXED	
OUT	IN
+2 ± 1	DIFF. 3 ± 1

POS.	Q.TA	MATERIALE	DIMENSIONI	CODICE	
				Peso gr. Kg.	Peso fin. Kg.
CODE-068004			MATERIALE		Sostituisce
TERMOSTATO FISSO			CODICE		N. Pezzi
			TRATT. TERM.	Scala 1:1	Data 8/2/88
			TRATT. SUP.	Disegnato Primi	Controllato
DENOMINAZIONE				Disegno N.	
TERMOSTATO					