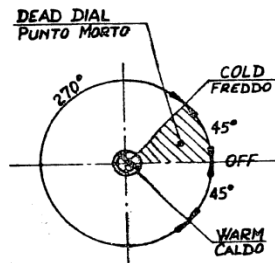
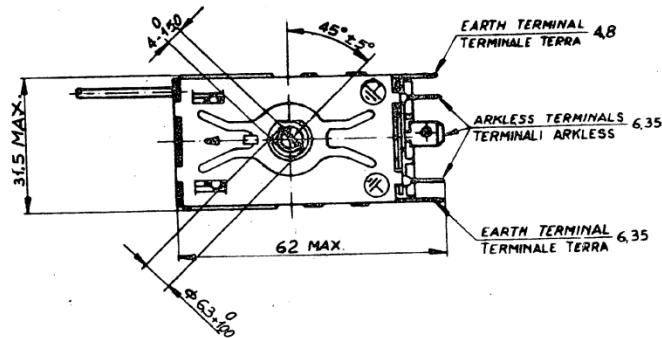
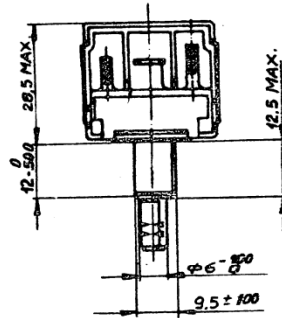
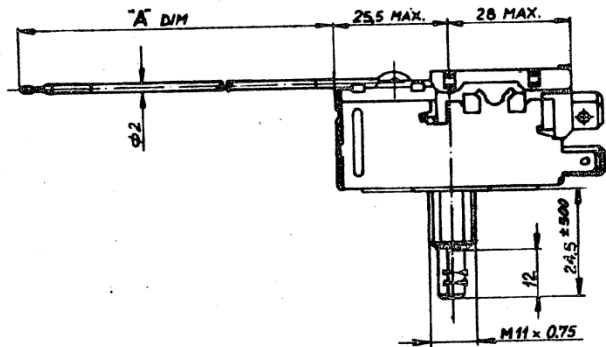
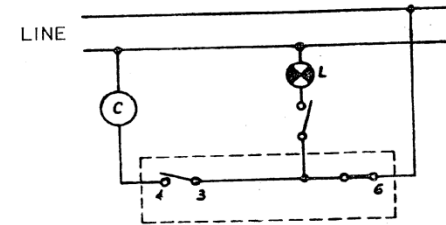


CONTROL SHOWN IN COLD POSITION  
TERMOSTATO VISTO IN POSIZIONE DI FREDDO



DIAL LAYOUT PIANTA QUADRANTE  
ROTATION CLOCKWISE WARM TO COLD  
ROTAZIONE IN SENSO ORARIO DA CALDO A FREDDO

TYPICAL WIRING DIAGRAM



3-4 MAIN SWITCH (CLOSES ON TEMP. RISE)  
3-6 AUXILIARY SWITCH (OPENS IN OFF POSITION)  
C COMPRESSOR  
L LAMP

TEMPERATURA C° DI TARATURA A 737 mmHg					
FREDDO		NORMALE		CALDO	
uscita	ingresso	uscita	ingresso	uscita	ingresso
-1 ± 1	+4 ± 1				+15 ± 2

POS.	Q.T.A	MATERIALE	DIMENSIONI	CODICE	◀	□	○
MASI CONDITIONERS				MATERIALE	Peso gr. Kg.	Sostituisce	
				CODICE	N. Pezzi		
				TRATT. TERM.	Scala 1:1	Data 5-2-90	
				TRATT. SUP. F Zn7 III UNI 4721	Disegnato <i>VR</i>		Controllato
DENOMINAZIONE TERMOSTATO K 57-L 7600				Disegno N. 068001			