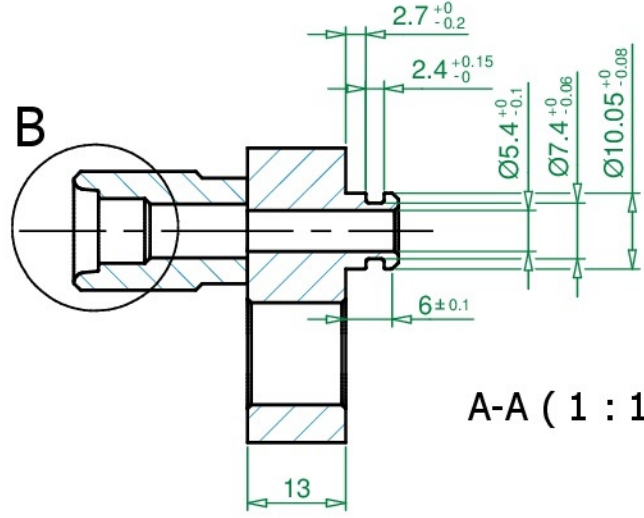
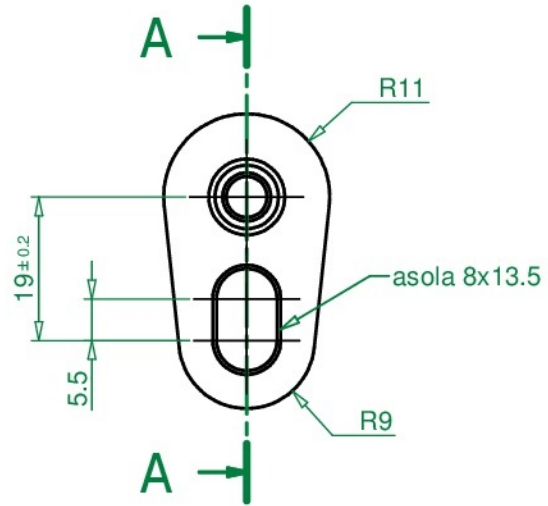
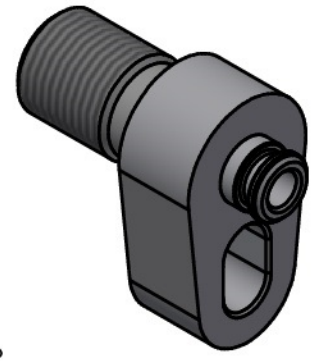
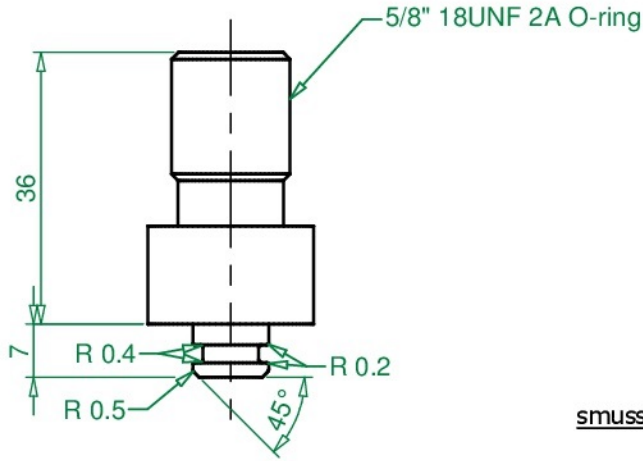


B (2 : 1)



A-A (1 : 1)



smussi non quotati 0.5x45°

Tutti i materiali e i componenti devono essere in conformità con la Direttiva 2011/65/UE (ROHS II).  
La direttiva limita l'uso di piombo (Pb), mercurio (Hg), cadmio (Cd), cromo esavalente (Cr6+), bifenili polibromurati (PBB) ed eteri di difenil polibrominato (PBDE)

All materials and components need to be in compliance with directive 2011/65/UE (ROHS II).  
This directive limits the use of heavy metals such as lead (Pb), mercury (Hg), cadmium (Cd), hexavalent chromium (Cr6+), polybrominated biphenyls (PBB) and polybrominated diphenyl ethers (PBDE)

Le quote senza indicazione di tolleranza seguono la norma ISO 2768 parte 1, classe di tolleranza media						
Materiale Fe360			Denominazione Adattatore 5/8"			
Trattamento FeZn 7IV Cap. Fiat 9.57405			Massa	Progetto		
Data 15/10/2021	Scala		Disegnato da R.B.	Verificato e approvato da L.F.	Formato A4	Foglio



CODE: 8.06.959